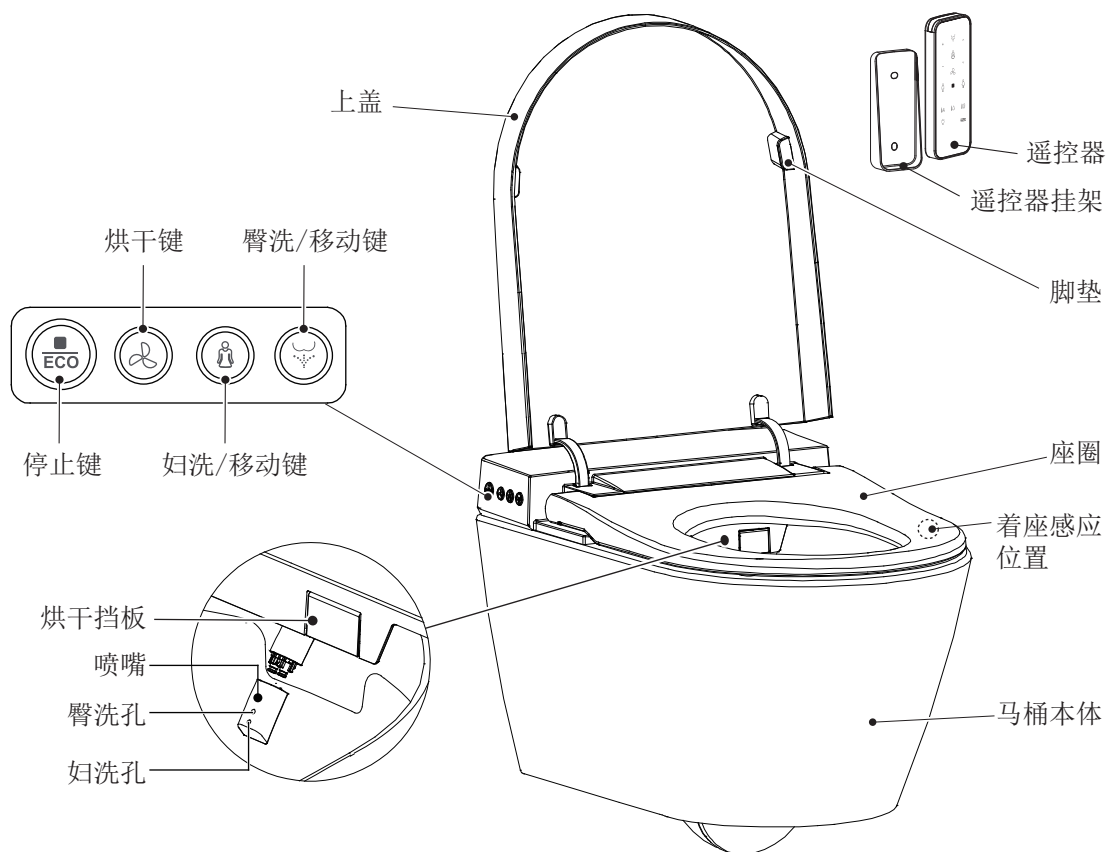
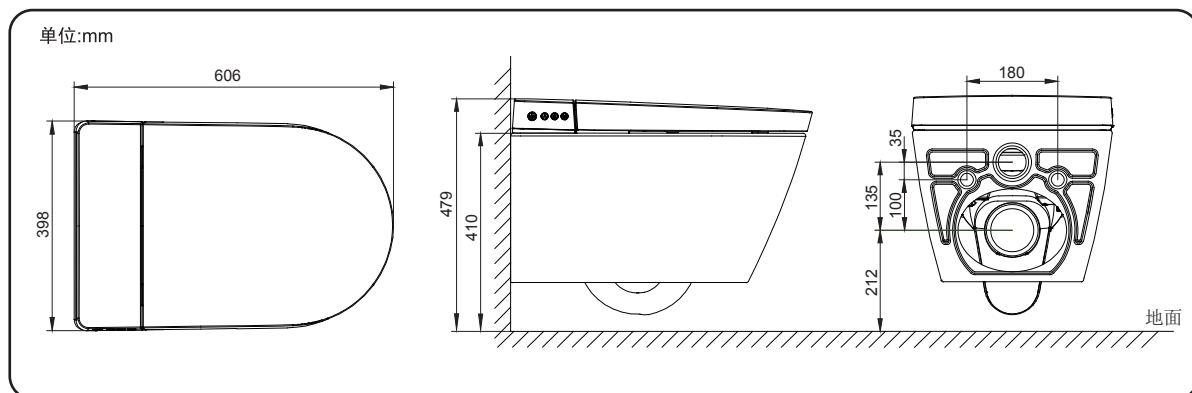


产品安装说明书



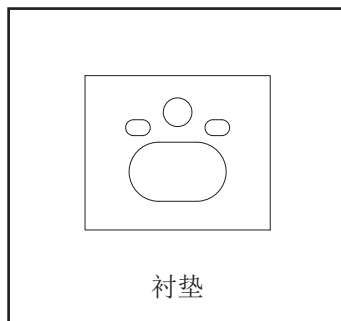
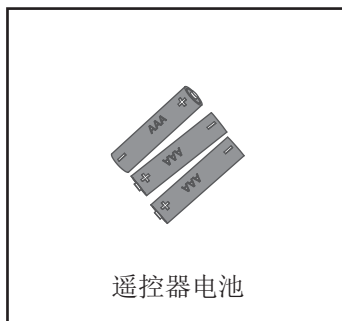
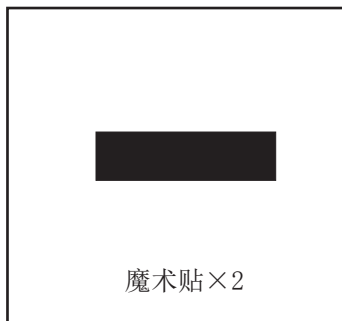
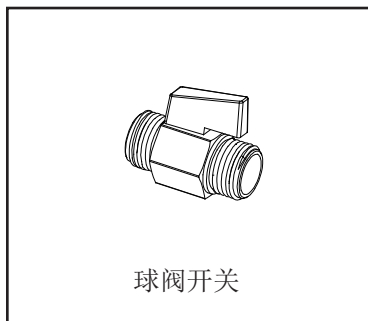
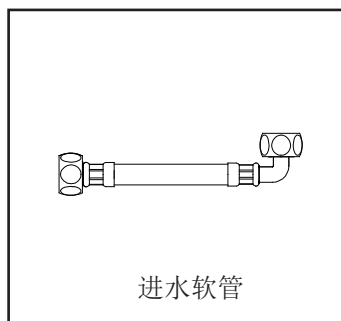
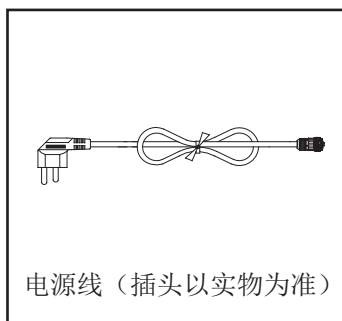
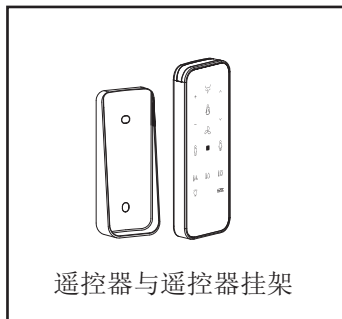
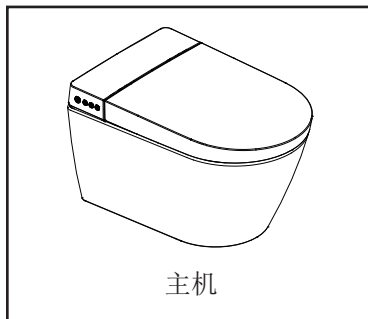
A 产品尺寸图



B 装箱清单

尊敬的用户：

请您在打开本机包装箱之后，清点箱内物品是否齐全。产品包装箱内共包含以下物品：



C 技术规格

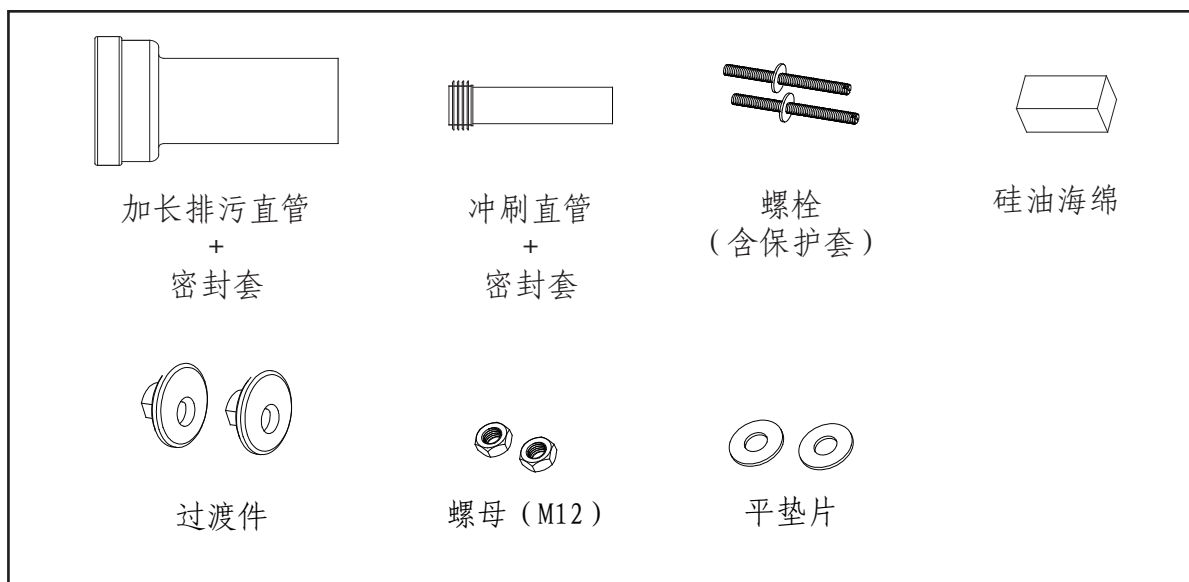
名称		一体式挂墙智能坐便器		
型号		C21235W		
技术规格	清洗	臀洗	●	
		妇洗	●	
		移动清洗	●	
		水压控制	3档调节	
		水温控制	6档调节 (含空档)	
		喷嘴位置调节	5档调节	
	暖风	暖风	●	
		暖风温度控制	6档调节 (含空档)	
	座圈和上盖	座圈加热控制	6档调节 (含空档)	
		座圈和上盖和盖缓降控制	●	
	感应器	座圈使用感应器	●	
	遥控器	遥控器	●	
	清洁卫生	抗菌座圈、喷嘴	●	
		喷嘴自动清洁模式	●	
	节能环保	节能设置	●	
	贴心设置	夜灯	●	
		静音设置	●	
	空气清新	硅藻纯除臭	●	
	额定电压		220V~	
	额定频率		50Hz	
	额定功率		1080W	
	环境温度		0℃~40℃	
	供水压力范围		0.08MPa(静压) - 0.8MPa(静压)	
	供水温度		3℃~35℃	
	防水等级		IPX4	
	电源线		长度约1.5米	
	冲洗方式		冲落式后排	
	排污口离地高度		212mm	
	排污口外径		102mm	
	排水方式		墙排	
热水	水温	常温~40℃		
	加热器功率	1600W		
加热座圈	表面温度	常温~41℃		
	加热器功率	50W		
暖风	暖风温度	常温~60℃		
	最高风速	≥4m/s		
	暖风功率	230W		
尺寸		606×398×435mm		

说明:

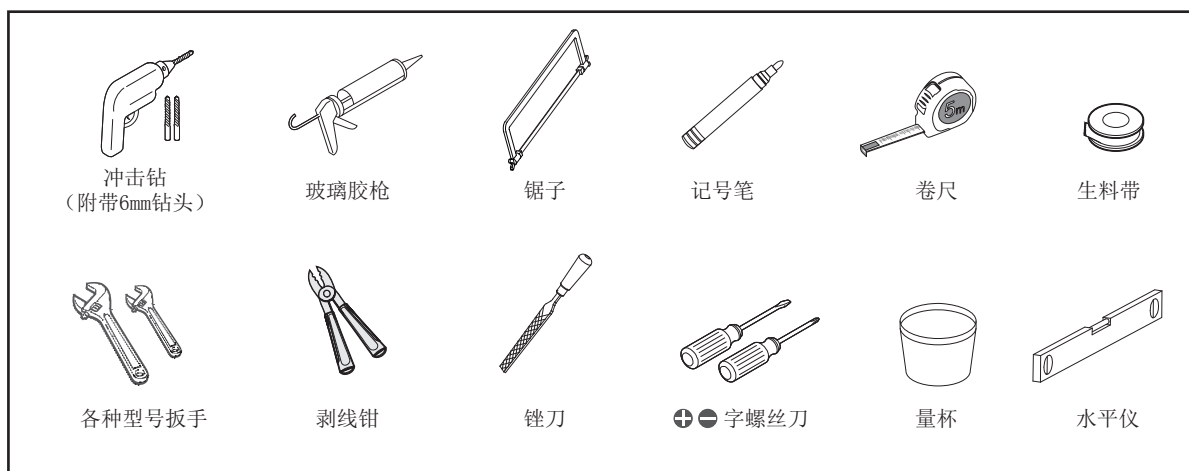
额定功率: 本产品在环境温度23℃, 进水静压0.18MPa±0.02MPa, 进水温度15℃条件下, 开始上电开机, 依次将水压、座温、水温设置为最高档后, 立即开启臀洗并持续稳定工作一个清洗周期的平均功率。

最佳清洁性能: 本产品为获得GB/T 23131-2019标准中最大清洁率要求, 需将喷杆位置调至最前端, 水压档位调至最大档, 同时开启移动清洗功能。

D 入墙挂架需提供配件



E 备用工具



F 特别申明



本产品说明书是根据最新产品资料编写而成，本公司遵循可持续发展策略，对产品的规格、性能等进行持续的改进，如有变更，恕不另行通知。（本公司保留此项解释权）

G 安装注意事项



安装前请务必仔细阅读此说明书，并严格按照说明书规定进行安装，阅读后，请将此说明书放在醒目的地方妥善保存。





为了避免使用者和他人受到伤害和财产损失，请严格遵守安全警告和注意事项。

标志及其含义

 警告	表示如果不遵守此警告中的规定而误操作时，有可能造成人员重伤或伤亡。
 注意	表示如果不遵守此注意中的规定而误操作时，有可能造成人身伤害或财产损失。

下列标志是为了表示使用产品时重要安全注意事项而使用的。

标志	说明
	此图表示不可行，【禁止】之意。
	此图表示必须【强制】实行的内容。

 警告	
	点燃的香烟及其它燃烧物不能投入坐便盖内，否则可能会引起火灾。
	严禁自行拆解、修理或改造产品，否则可能会引起火灾或触电。 严禁将水或洗涤剂浇于机身或电源插上，否则可能会引起火灾或触电。 严禁用湿手触摸电源插头，否则可能会引起触电。 严禁在同一插座上使用其他电器。 严禁使用电源延长线或松脱不稳的电源插座，否则可能会引起火灾或触电。 如果电源软线损坏，为了避免危险，必须由制造商、其维修部或类似部门的专业人员更换。 本产品属电器类产品，禁止置于易被水淋到的地方，请勿将尿液或其它液体淋到本体上。 请勿用手指或其他物品放入或者堵塞烘干出风口，否则可能会引起烫伤、触电或烧毁。 产品通电时，不得将产品侧放或倒置，否则可能会引起火灾或烧毁。
 必须遵守	请勿在浴室等潮湿的地方安装使用本产品。 本产品必须可靠接地，且需确保交流插座地线对大地的可靠连接，接地线应使用三脚插座。如果不确定是否已可靠接地，请让一位合格的电工或维修人员检查确认。请确保产品使用的电源插座接线符合国家标准（左零右火），不能接反。

警告



必须遵守

本产品必须连接到 220V/50Hz、负载电流至少为 10A 的专用标准插座及配线，且插座必须配备接地故障断路器或接地漏电保护器或类似的高敏感、快速型漏电开关（额定敏感电流 10mA 以下）。

本产品自身不带电源紧急分断装置，应在安装产品同一房间的电源进线回路中串联电源分断装置方可安全使用；否则本产品的意外故障可能会导致生命危险或财产损失。

安装未配备插头的产品，必须在固定布线的前端，安装能够使本产品电源全极断开的开关装置。

插座或电源分断装置需安装在不易被水淋到的地方，建议使用防水型插座水型插座或电源分断装置。

安装应使用随器具附带的新软管组件及其它附带或指定的零部件，旧软管组件不能重复利用，否则可能引起漏水、火灾或触电。

当产品由寒冷或潮湿的地方搬至室内时，先放置 2 小时，使机内凝水充分挥发，再开机使用，以免造成产品短路。

注意



打雷时，拔出电源插头。

请勿将产品放置在可能掉入或被拉入浴缸或水槽的位置。

请勿将产品放置在水或其他液体中。

请勿触及已经掉入水中或浸水的产品，并立刻拔掉电源插头。

请勿站在陶瓷马桶上，不要用重力撞击陶瓷，以防止破损漏水。

禁止陶瓷马桶底座埋入胶凝材料（水泥砂浆），否则可能因膨胀而撑裂陶瓷马桶。

禁止施加强力或冲击，不要站在座圈、便盖或本体上，不要放置重物。

禁止使用香蕉水、汽油、药水及洗涤剂、杀虫剂、厕所清洁剂和硬毛刷清洁本产品。

请勿使用自来水以外的水源，否则可能会引起皮肤发炎等问题。

请勿让阳光直接照射产品，以免产品变色及影响遥控接收效果。

本产品座圈和便盖有缓降功能，请勿用力按压，以免损坏缓降器。

请勿将进水管与热水器出水管连接，进水温度 3~35℃，超过规定范围将导致内置加热组件不工作。

使用产品时，请勿向后靠在便盖上，以免损坏产品。

请不要向便器内冲入新闻纸、纸尿裤、妇用卫生巾等容易堵塞的物品。

产品功能不正常或发生故障时，请立即停止使用并切断电源，并及时与服务商联系。



必须遵守

进行安装、拆卸、维修及保养产品时，必须拔出电源插头，关闭供水阀门。不要在 0℃ 以下环境中使用，如果室温低于 0℃，必须将水箱内水放光，防止水箱冻裂。

如果长期不使用，必须切断电源，并将水箱内的水放光。

身体、感知、智力能力缺陷或经验和常识缺乏的人（包括儿童）使用时，需要在专人的监护下使用本产品，心脏病患者请谨慎使用。

请勿让儿童玩耍本产品。

预防因冻结而造成的损坏，请实施保暖措施，提高厕所温度。

H 预安装确认

1. 线路预安装：安装一条固定供电线路（该线路包含：零线、火线、地线）

- 确认电气连接位置
- 预留电源线走管管路

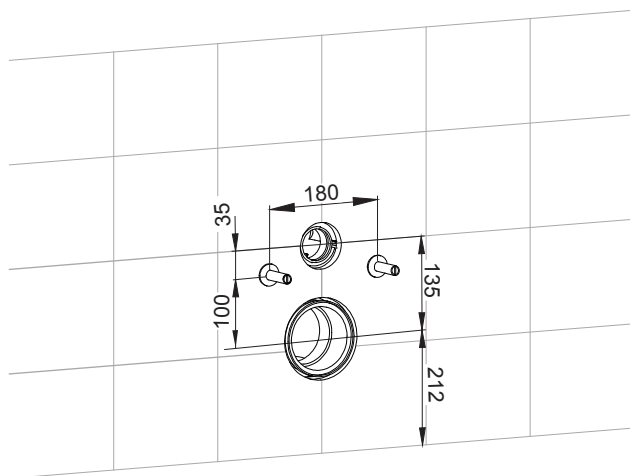
2. 断路器预安装

- 连接一个单独的上游断路器
- 预接独立其它线路的漏电断路器或接地保护器

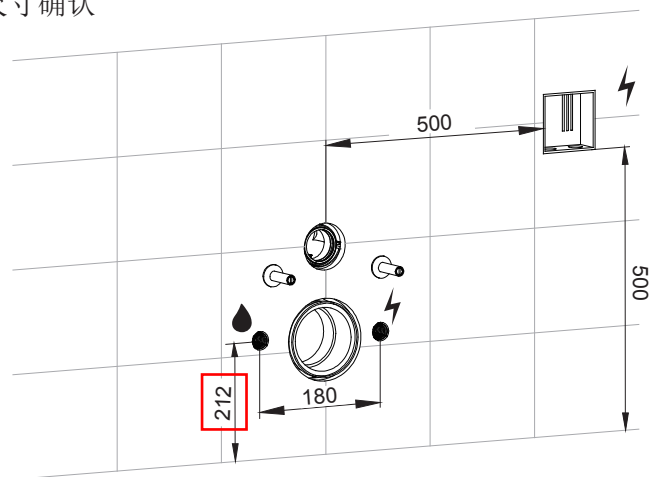
3. 水路预安装

- 预留进水软管走管管路

4. 马桶预安装尺寸确认



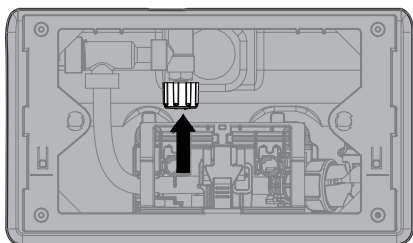
5. 水电预安装尺寸确认



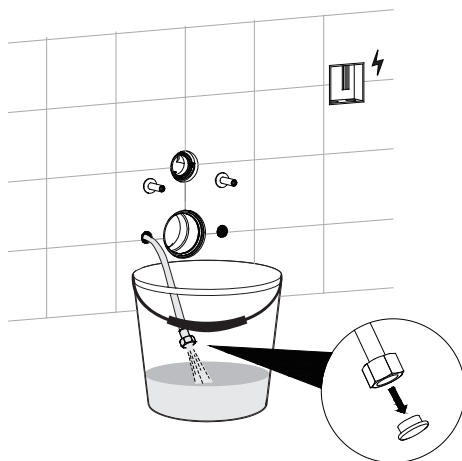
安装前确认

1. 最低静态工作压力：0.08MPa以上（8.5L/min流动以上），未能满足此压力将无法达到最佳冲刷效果。

注：若无水压测试装置，可参照下述方式。

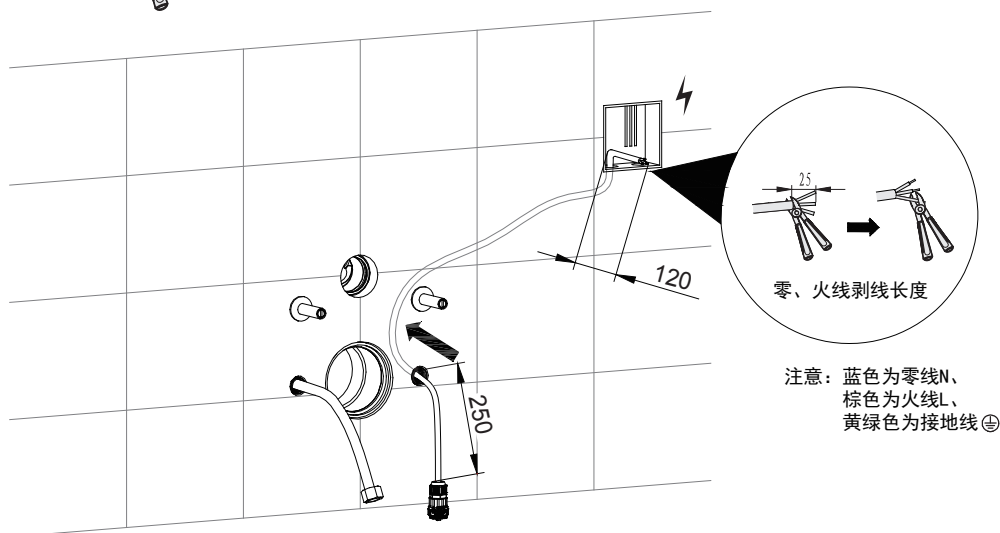
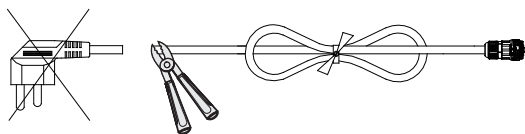


打开角阀，通水10s后关闭角阀，水量达到1.42L以上，则可确保产品最低水压。

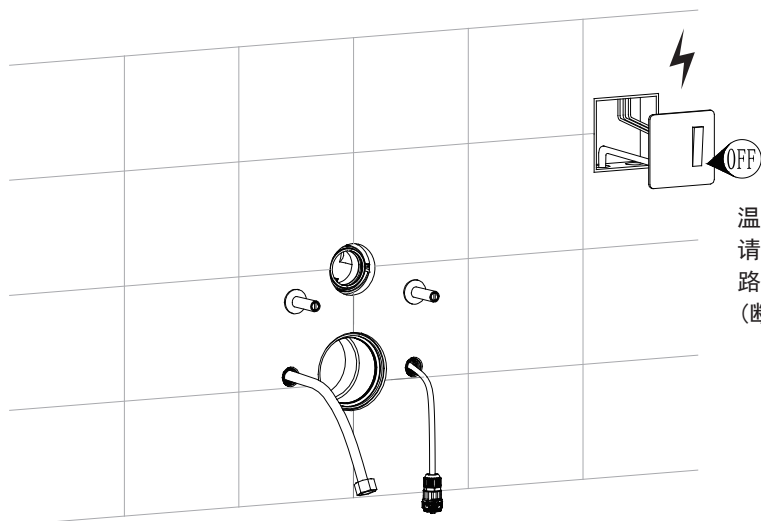


2. 剪掉电源线插头

电源线穿入墙内后将电源线剥线，确保地线比零、火线长10mm；



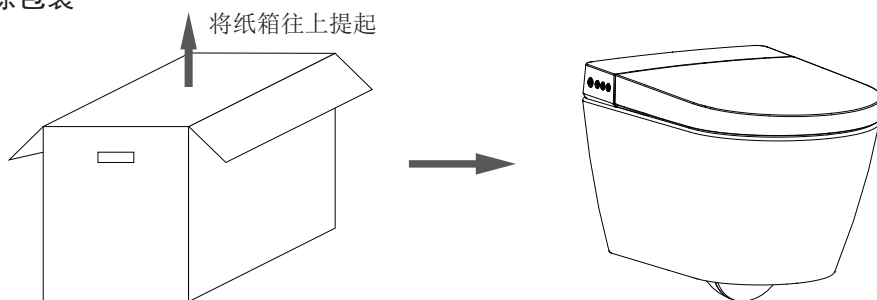
3. 安装电源开关



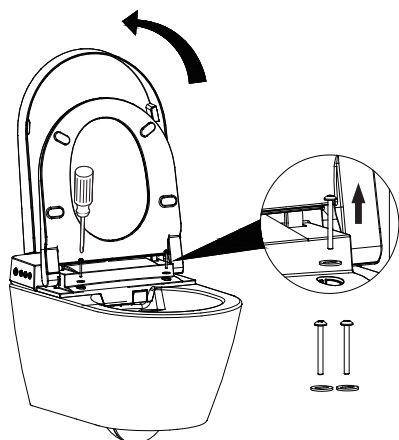
温馨提示
请关闭电源后依照断
路器说明书进行安装
(断路器由用户自行购买)

J 安装说明

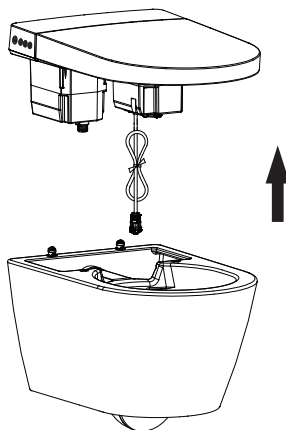
1. 拆除包装



2. 拆卸电子盖板

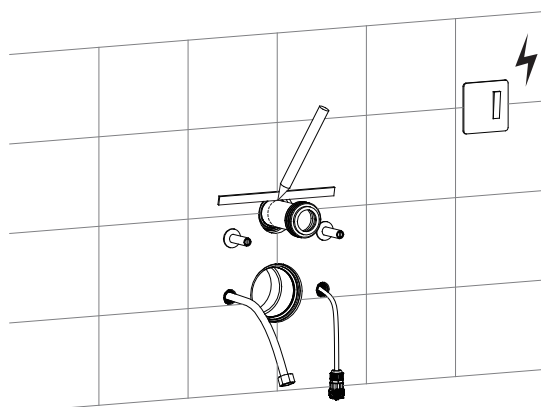
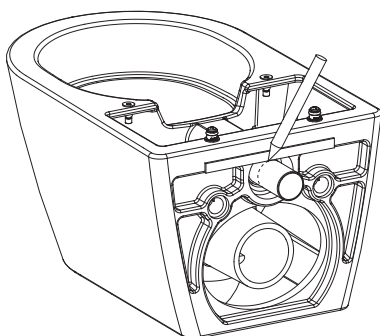


①. 打开上盖和座圈，旋出螺钉，取出垫片



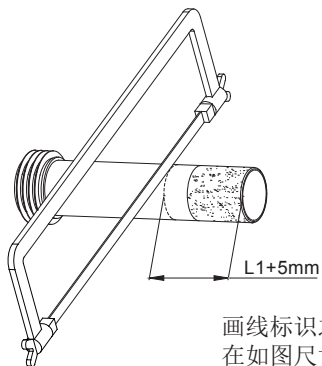
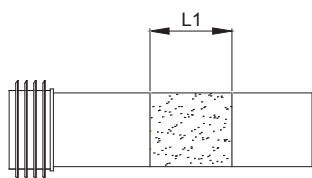
②. 盖上下盖和座圈后向上拆下电子盖板

3. 确认冲刷直管长度



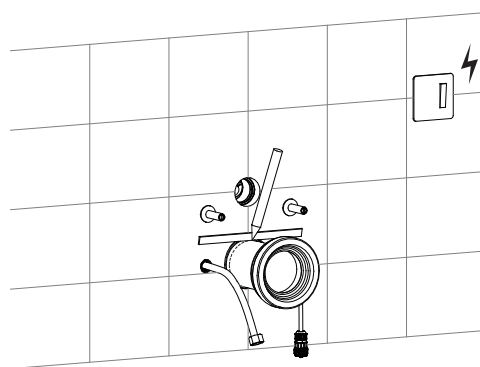
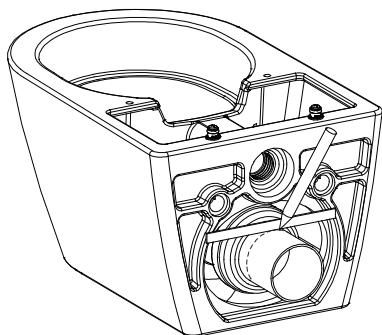
在直管的橡胶垫上抹上硅油，分别插入坐便器及水箱弯管（需插到位），如图画线标识。

4. 锯掉多余管长



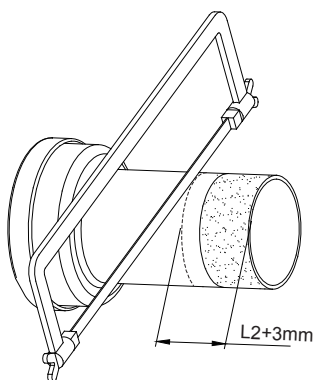
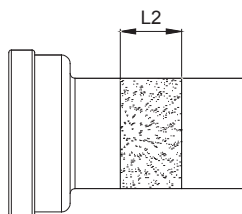
画线标识之间的距离 $L1$ ，
在如图尺寸位置处切割。

5. 确认排污管长度



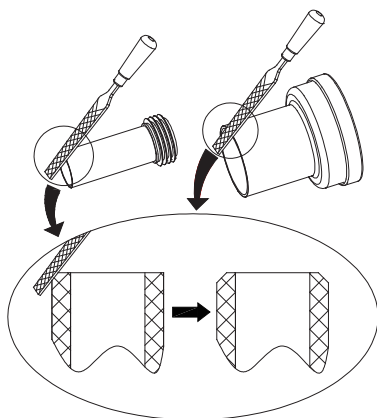
在排污管的橡胶垫上抹上硅油，分别插入坐便器及排水弯管（需插到位），如图画线标识。

6. 锯掉多余管长

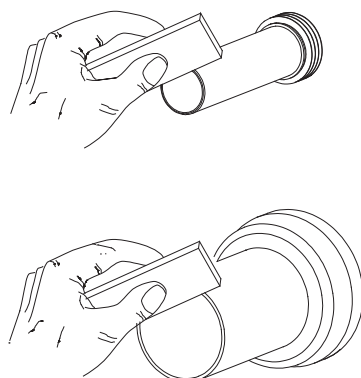


画线标识之间的距离 $L2$ ，
在如图尺寸位置处切割。

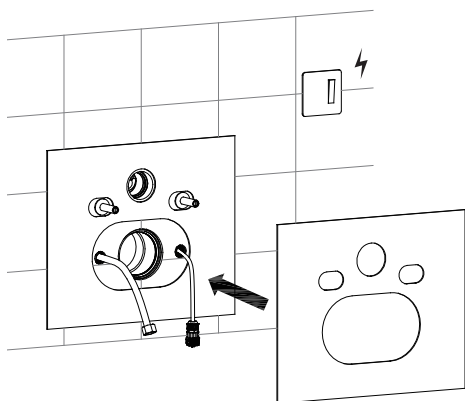
7. 将锯短的两管管口端面打磨倒角，
并去除毛边



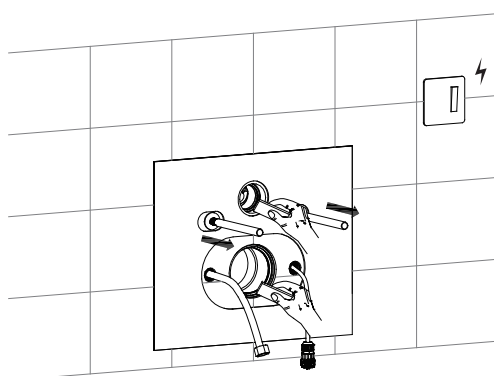
8. 打磨完后管口涂抹硅油



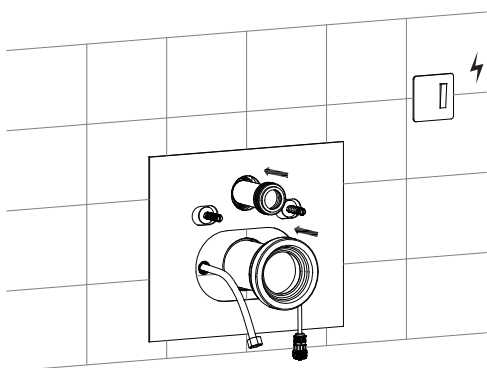
9. 放入衬垫



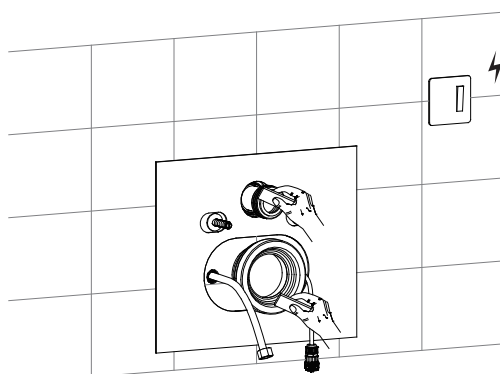
10. 取出连接螺栓保护套，墙内直管与排
污管管口涂抹硅油



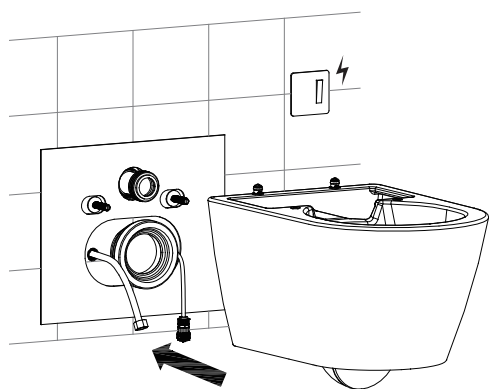
11. 直管与排污管分别插入墙内



12. 直管与排污管涂抹硅油

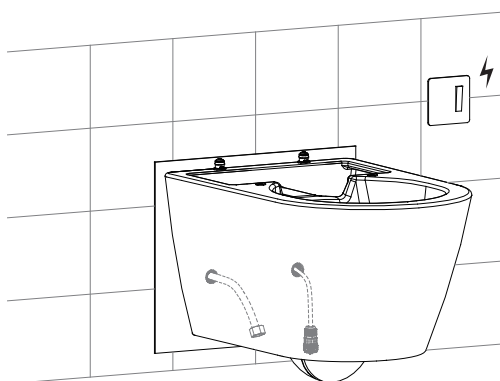


13. 将马桶对准螺栓孔位靠到墙上

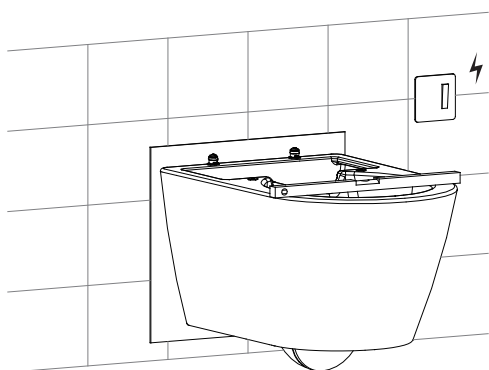


※由于马桶较重，建议两个人配合抬放。

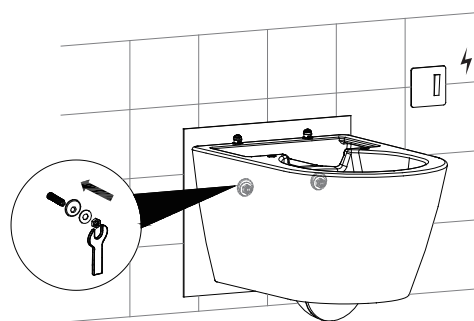
14. 将进水软管和电源线穿到马桶一端



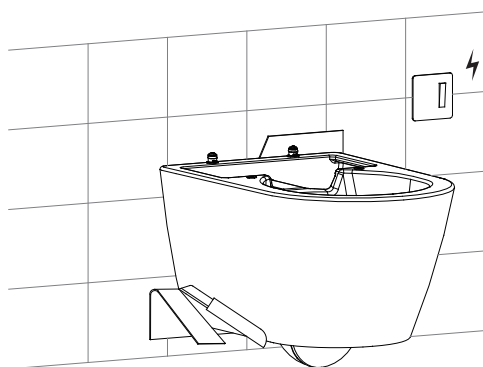
15. 水平尺校平



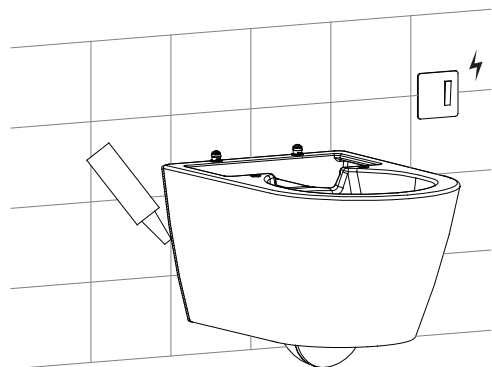
16. 锁好垫片、螺母



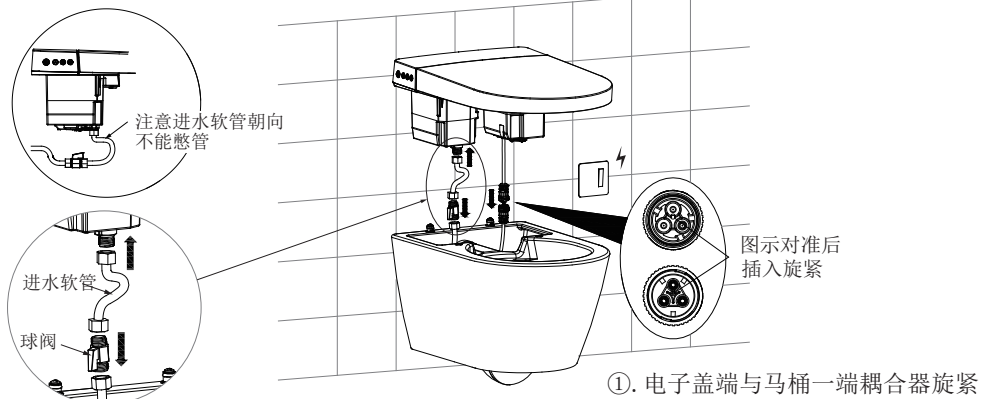
17. 切除多余的衬垫



18. 马桶周圈打玻璃胶

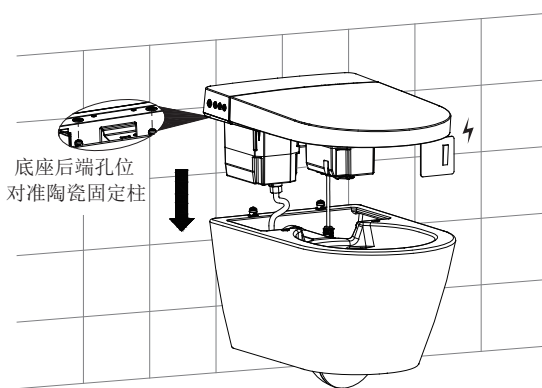


19. 连接电源线及进水软管



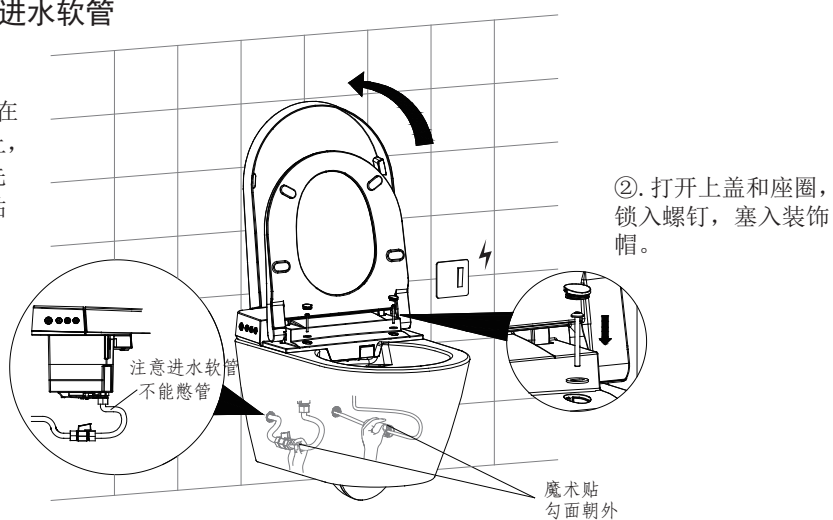
②. 电子盖端与马桶一端进水软管通过球阀连接

20. 电子盖放入马桶, 调整对齐, 间隙均匀

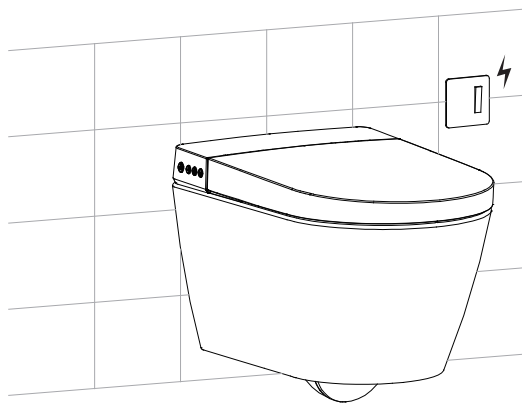


21. 固定电源线及进水软管

①. 将魔术贴分别缠在进水软管和耦合器上, 缠好后分别粘在预先贴在马桶底部魔术贴的位置。



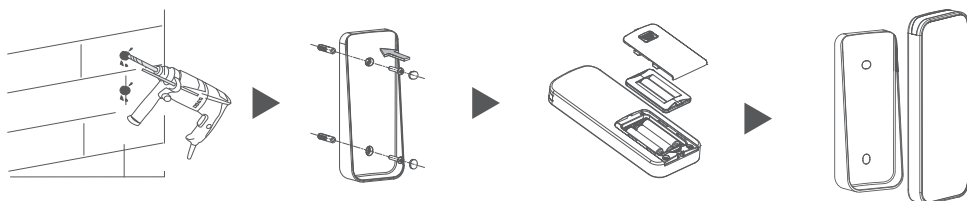
22. 盖上座圈和上盖，完成后的效果图



23. 安装遥控器

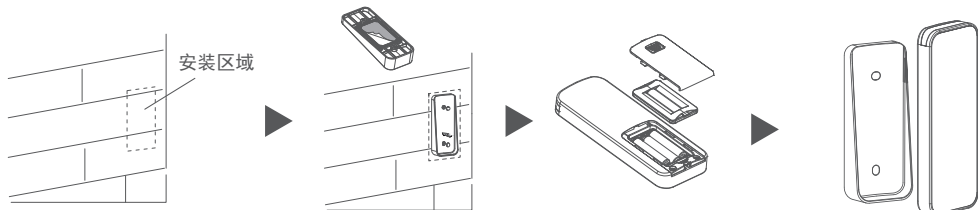
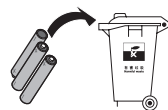
• 锁螺钉安装方式

- 1、根据安装位置，在墙体垂直方向钻两个 $\Phi 6\text{mm}$ 的孔（深度35mm）；
- 2、在安装孔内塞入膨胀螺母，对齐孔位，锁紧挂架，再盖上硅胶垫；
- 3、将新电池（3A）装入遥控器；
- 4、将遥控器放入挂架中。



• 粘胶安装方式

- 1、清洁并擦干墙上遥控器挂架预安装的区域；
- 2、将挂架背面双面胶贴纸撕下，竖直贴紧墙壁，再盖上硅胶垫；
- 3、将新电池（3A）装入遥控器；
- 4、将遥控器放入挂架中。



- ※提示：1、确定安装位置时，需注意当人坐在座圈上，保证手可以抓到遥控器。
2、请勿在浴室等潮湿的地方安装使用产品，禁止置于易被水淋到的地方。

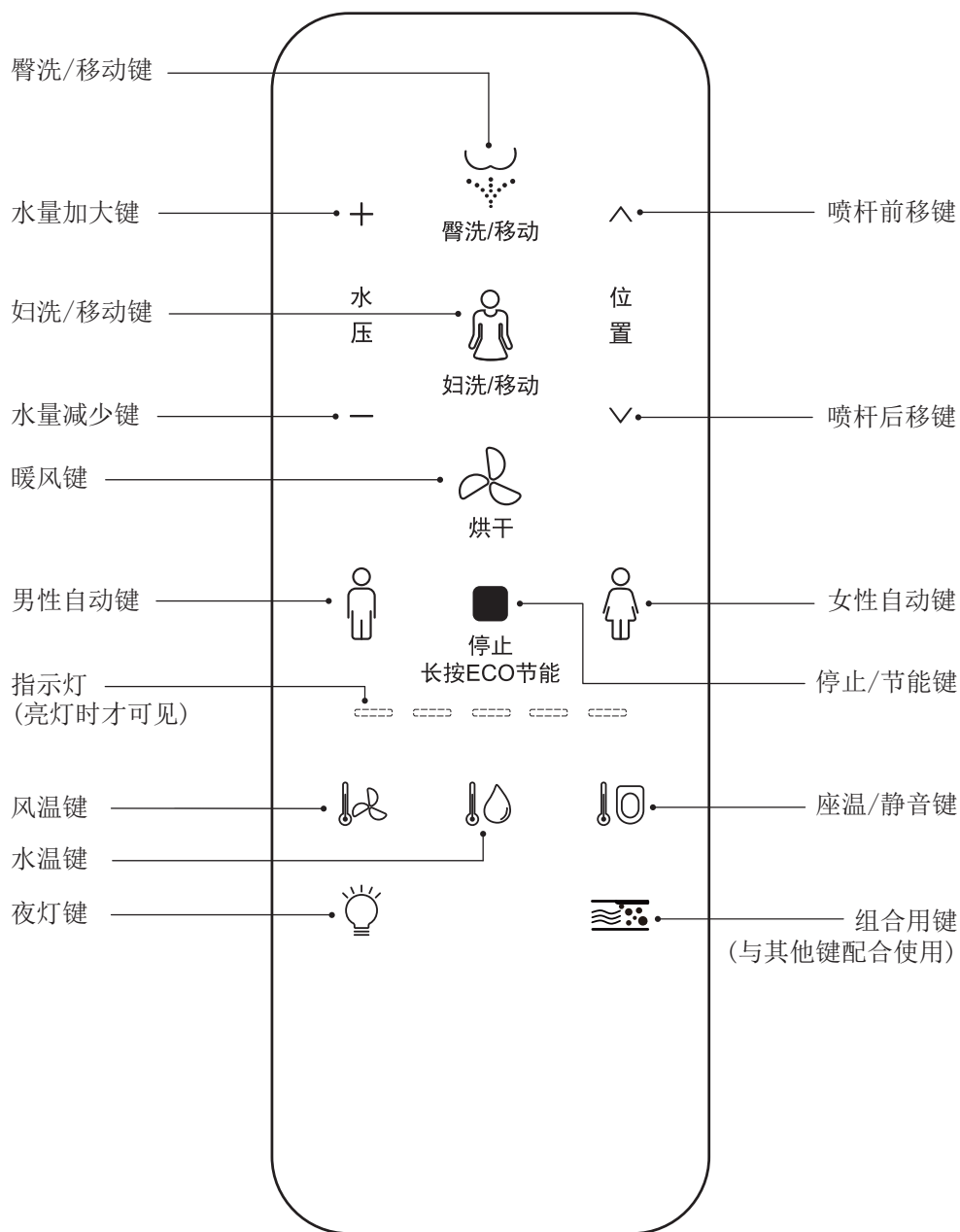
主机按键功能说明

主机按键操作说明	
	<p>1、长按本机上的“停止”键（大约 3 秒），主机进入关机模式（红灯灭），再次按压“停止键”，主机恢复至工作模式（亮红灯）。 【关机模式下，除主机上的“停止”键外，操作任何按键（包含本机及遥控器）均无效】</p> <p>2、人体着座时，短按主机上的“停止”键，妇洗、臀洗或烘干功能停止；人体无着座时，重复短按主机上的“停止”键，主机在工作模式下（红灯）与节电模式（蓝灯）之间切换。</p>
	<p>人体着座时，按主机“烘干”键，开启烘干功能，按下“停止”键，则停止烘干。若未按下停止键，则烘干一个周期后自动停止。</p>
	<p>人体着座时，按主机“妇洗/移动”键，喷水冲洗女性私部；冲洗过程中，重复按下“妇洗/移动”键，则循环开启/关闭移动清洗功能；按下“停止”键，则停止妇部清洗。</p>
	<p>1、人体着座时，按主机“臀洗/移动”键，喷水冲洗臀部；冲洗过程中，重复按下“臀洗/移动”键，则循环开启/关闭移动清洗功能；按下“停止”键，则停止臀部清洗。</p> <p>2、人体无着座时，按下主机上的“臀洗/移动”键，导杆伸出，可进行人工清洗喷嘴和导杆，按下“停止”键，导杆缩回。</p>

温馨提示：

- (1) 主机在节电模式中，电源灯熄灭，节电灯亮；在工作模式中，节电灯熄灭，电源灯亮；在关机模式中，主机上的所有指示灯均熄灭。
- (2) 刚开机，所有功能档位默认中间档；若有使用遥控器后，将切换到遥控器所设定的功能档位。







遥控器概述

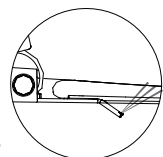
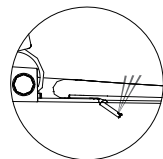


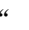
L 使用说明

※人体必须着座，蜂鸣器“嘀”响一声，臀洗、妇洗、暖风功能才可以使。

臀部清洗/妇洗模式

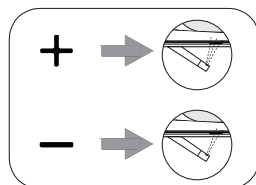
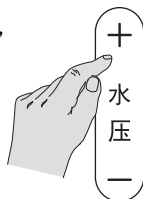
着座状态下，按“ / ”键时，进入臀洗/妇洗模式，再按“ / ”键时，切换到移动清洗模式（喷嘴前后移动，扩大洗净范围），按“”键停止工作；若未按“”键，约2.5分钟或离座后自动停止。



温馨提示：坐在座圈上时请尽量靠后，洗净位置就容易对准，也不会出现溅水的现象。如果在喷洗过程中，人若站起，喷嘴还会维持喷水1~2秒，请先按“”键后再站起。

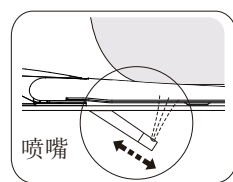
水压调节

在“臀洗”或“妇洗”时，按水压“+”、“-”键，指示灯亮起，显示当前水量档位，可调节3档水量大小。






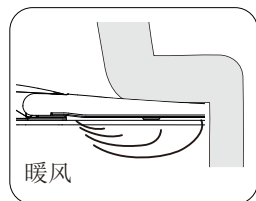
喷嘴位置调节

在“臀洗”或“妇洗”时，按喷嘴位置“^”、“v”键，指示灯亮起，显示当前喷嘴档位，可在5档之间调节喷嘴位置前移、后移。



暖风功能


着座状态下，按“”键，启动暖风功能，按“”键停止工作；若未按“”键，约5分钟或离座后自动停止。

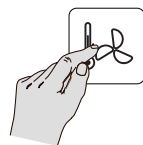


风温调节



暖风状态下:


短按“”键，调节风温，指示灯亮起显示当前调节的风温档位，档位调节方式以空档→1档→2档→3档→4档→5档→空档→1档→2档→3档→4档→5档循环；指示灯不亮时空档。

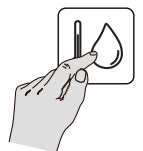


水温调节



清洗状态下:

短按“”键，调节水温，指示灯亮起显示当前调节的水温档位，档位调节方式以空档→1档→2档→3档→4档→5档→空档→1档→2档→3档→4档→5档循环；指示灯不亮时空档。




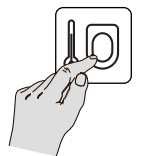
温馨提示：空档时设定温度为 $10 \pm 2.5^{\circ}\text{C}$ ，即当进水温度高于 10°C 时不加热，低于 10°C 时加热，控制出水温度在 10°C 左右。

座温调节/静音设置



①. 座温调节




短按“”键，调节座温，指示灯亮起显示当前调节的座温档位，档位调节方式以空档→1档→2档→3档→4档→5档→空档→1档→2档→3档→4档→5档循环；指示灯不亮时空档。



②. 静音设置


长按“”键，关闭蜂鸣器，进入静音模式。重复以上动作，开启蜂鸣器。

夜灯功能

- ①. 短按“”键开/关夜灯；
- ②. 长按“”键进入智能模式（依外界环境明/暗自动关/开夜灯），若处于智能状态，短按“”键则退出智能模式。



组合用键

遥控器“”键为组合用键，单独按此键无功能，需与其他按键配合使用，具体见本页“水箱排水键”的说明。



自动除臭开关

先按住“”键，同时按下“”键，开启/关闭自动除臭功能：



自动除臭功能开启状态下：

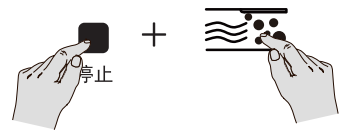
- ①. 人体着座开启除臭功能，离座3秒后停止；
- ②. 烘干时，除臭功能关闭。

温馨提示：自动除臭功能默认每次上电均为开启。



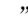
水箱排水键

先按住“”键，同时按下“”键进行水箱排水。



智能节电

长按“”键，进入节电模式，此时主机电源指示灯灭，节能指示灯亮。



再次长按“”键，退出节电模式，此时主机电源指示灯亮，节能指示灯灭。

节电开启状态下：

人体离座，座温降为第一档，人体着座恢复原设置档位（节电前座温若为空档，节电后保持空档）。

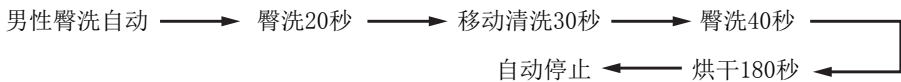


自动功能

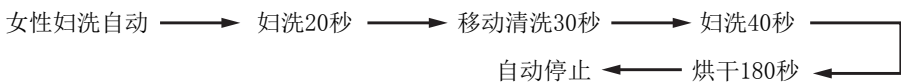
- 自动功能出厂默认水量、喷嘴位置、水温、风温、座温均为中档。
- 短按遥控器上“”、“”可分别实现男性臀洗和女性妇洗全自动便捷使用。用户可先设定适合自己的水量大小、喷嘴位置、水温档位、风温档位，设置完成后长按对应自动键3秒保存设置，下次使用时只需按对应自动键即能调用保存的设置开启自动功能，实现全程免操作自动清洗、烘干等。
- 自动功能运行期间若按其他功能键，则会中断退出自动模式，执行所按功能键功能。



按男性臀洗自动键，臀洗20秒后，自动转入移动清洗30秒，再返回臀洗40秒，然后暖风180秒，最后停止工作。





按女性妇洗自动键，妇洗20秒后，自动转入移动清洗30秒，再返回妇洗40秒，然后暖风180秒，最后停止工作。

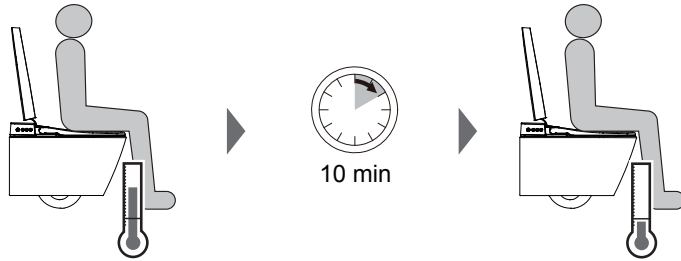


遥控器配对

用户使用多台产品时需设定用户码，防止遥控器互相干扰；
需要设定的主机通电开机，其他主机关闭电源。

- 按下用户码组合键（先按住“”键，同时按下“”键）进入用户码设定模式，指示灯全部亮起并闪烁。
- 遥控器自动产生对码信息，再按一次用户码按键，退出用户码设定模式，即可完成用户码设定。主机断电后重新开机或者遥控器更换电池，用户码不会清零，无需重新设置。
- 进入用户码设定模式后，如果连续10S无任何操作，遥控器将自动退出用户码设定模式，返回未进入用户码设定模式前的状态。

防低温烫伤



人体着座10分钟后，控制系统开始自动降低座圈温度，防止人被低温烫伤。

M 清洁保养

● 清洁保养本产品时，请先关闭球阀开关，切断电源，以免发生漏水、触电等危险。

主机清洁：

※ 清洁保养时，必须切断电源！



电子盖用拧干的湿软布沾附中性清洁剂进行擦拭；
马桶本体使用清洁剂保养时，需去除残留在马桶表面的清洁剂，
否则可能导致产品损坏。

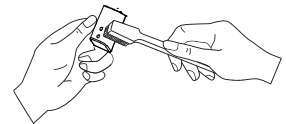
注意事项：

1. 请勿用干布或卫生纸等粗糙介质清洁电子盖，否则可能划伤产品。
2. 产品内部有电子元器件，请注意避免水渗入内部，否则可能导致产品功能性故障。
3. 使用马桶清洁剂保养马桶时，应尽快（3分钟内）去除马桶上残留的清洁剂。



喷嘴清洁：

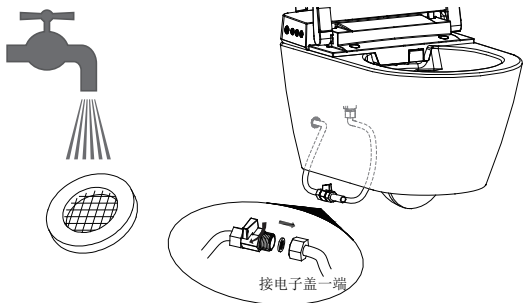
1. 打开上盖&座圈；
2. 产品接水通电状态下，按下主机上的“”键，
导杆伸出；（自洁口流出清洁用水，自洁一段时间后自动缩回）
3. 喷嘴自动伸出以后，可拆下喷嘴头部清洗；
4. 请用柔软抹布或软毛刷擦拭；
（请勿将喷杆外拉或内推，以免破坏喷杆或电机）
5. 短按主机或遥控器“”键，喷杆缩回。



清洗过滤网：

保养时机：当水压正常但冲洗效果不佳时。

1. 关闭球阀，旋开进水软管；
2. 取出过滤网；
3. 用清水清洗过滤网；
4. 装回过滤网，编织管装回球阀后打开球阀。

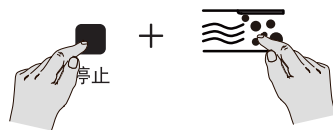


维修保养注意事项

当电子盖板出现异常需要维修时，需先进行以下操作步骤：

1. 放掉电子盖板内的水

按遥控器“■”键，同时按下“”键进行水箱排水。



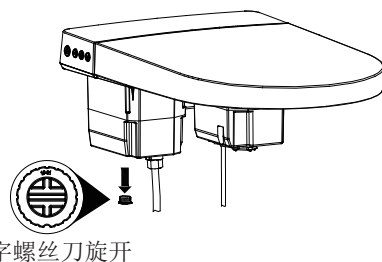
2. 关掉球阀、切断电源

3. 清除水箱残留水；

拆除电子盖板固定螺钉后抬起（具体步骤见第10页），旋开排水塞，确保水箱的水完全排空。

温馨提示：水箱残留水未完全排掉前电子盖板不能倒放或侧放，水排完后需旋上排水塞。

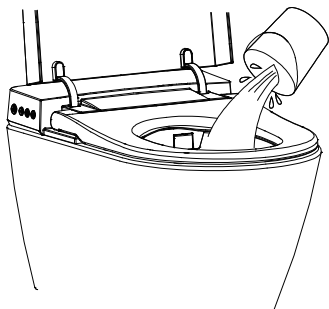
4. 旋开进水软管及耦合器后方可进行下一步的维修保养。



N 紧急情况

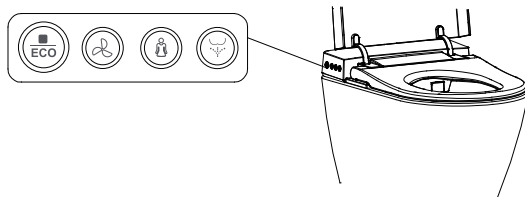
停水、停电时

将水放入较大的水桶（约8L）内，以坐便器槽面为中心进行冲洗。此时，注意防止水从坐便器溢出。



无法用遥控器进行操作时

1. 通过坐便器本体按键进行操作



2. 更换遥控器电池

温馨提示：更换电池时，自动功能和节电的设定将被取消，需重新设定。

问题判断和处理

一般常见问题解答

敬请仔细阅读以下常见问题，并依照提示操作解决问题。若产品仍无法正常工作，请联系当地经销商或致电服务热线，寻求进一步帮助。

温馨提醒！

若出现漏水，请立即关闭球阀开关，并切断产品电源。

请确认以下几点可能造成无法正常工作的原因：

1. 检查电源

- (1) 电源是否正常工作？
- (2) 漏电保护开关是否跳闸？

2. 检查供水

- (1) 供水是否正常？
- (2) 阀门是否关闭？

现象	原因	处理
不喷水	进水管弯折造成堵塞	排除进水软管弯折
	进水阀关闭	打开进水阀
	自来水断水	等待来水
喷水强度弱	进水管弯折造成部分堵塞	排除进水软管弯折
	进水阀未完全打开	完全打开进水阀
	进水滤网阻塞	清洗进水滤网
水温不热	水温设定常温档	重新设定水温档位
座温不热	座温设定常温档	重新设定座温档位
	处于待机模式	切换到功能模式3分钟使用
风温不热	风温设定常温档	重新设定风温档位
不出风	处于待机或节电模式	切换到功能模式使用烘干功能

现象	原因	处理
喷杆不缩回	断电	将喷杆轻轻推回，等待来电
	被异物卡住	清除异物
喷杆不伸出	断电	等待来电
	未坐到着座感应区	位置坐正，坐到感应区
遥控器失效	遥控器电池正负极装反	重新装电池，对准正负极
除臭功能不正常工作	使用者没有接触座圈上的感应器	调整至接触到座圈上的感应器
	离开座圈后，除臭功能继续工作	使用者离开座圈后，除臭功能会继续工作一段时间，确保完全消除异味，这是正常现象
 注意	如果按上述方法处理后故障仍未排除，应切断电源，联系服务商，请专业人员维修	
	如果电源漏电保护开关时常跳开，表示产品有漏电，请切断电源，联系服务商，请专业人员维修	

P 水效等级要求

本公司坐便器产品水效等级符合GB 25502 坐便器水效限定值及水效等级的要求，坐便器水效等级指标如下表：

坐便器水效等级	1级	2级	3级
坐便器平均用水量	≤4.0L	≤5.0L	≤6.4L
双冲坐便器全冲用水量	≤5.0L	≤6.0L	≤8.0L

注：每个水效等级中双冲坐便器的半冲平均用水量不大于其全冲用水量最大限定值的70%

（注：您所购买的产品的用水量及水效等级以产品上标识的用水量、水效等级为主。）

Q 电子电气有害物质限制指示表

部件名称	有害物质					
	铅 (Pb)	汞 (Hg)	镉 (Cd)	六价铬 (Cr) (VI)	多溴联苯 (PBB)	多溴二苯醚 (PBDE)
电源线	×	○	○	○	○	○
电路板	×	○	○	○	○	○
着座传感器	×	○	○	○	○	○
温度传感器	×	○	○	○	○	○
出水接地片	×	○	○	○	○	○
电机组件	×	○	○	○	○	○
进水软管	×	○	○	○	○	○
膨胀螺栓	×	○	○	○	○	○
温度保护器	○	○	×	○	○	○
球阀	×	○	○	○	○	○
进水组件	×	○	○	○	○	○

○：表示该有害物质在该部件所有均质材料中的含量均在GB/T 26572规定的限量要求以下。
 ×：表示该有害物质至少在该部件的某一均质材料中的含量超出GB/T 26572规定的限量要求。

环境保护使用期限



此标志中的年数，是基于SJ/T 11364-2014【电子电气产品有害物质限制使用标识要求】的环境保护使用期限。

只要遵守使用说明书上记载的此产品安全与使用方面的注意事项，从制造日算起的此年限内，就不会发生由于使用产品引起有害物质的外泄或突变，不会对环境造成严重污染或对使用者人身及财产造成严重损害。

【环境保护使用期限】不是安全使用期限亦不是品质保证期限，产品不适合继续使用需要废弃时，请遵守电子电气产品回收再利用相关的法律规定进行处理，感谢您的配合。

备注：根据产品的型号不同，您所购买的产品可能不会含有以上的所有部件。

BRAVAT
BY DIETSCHKE  1873