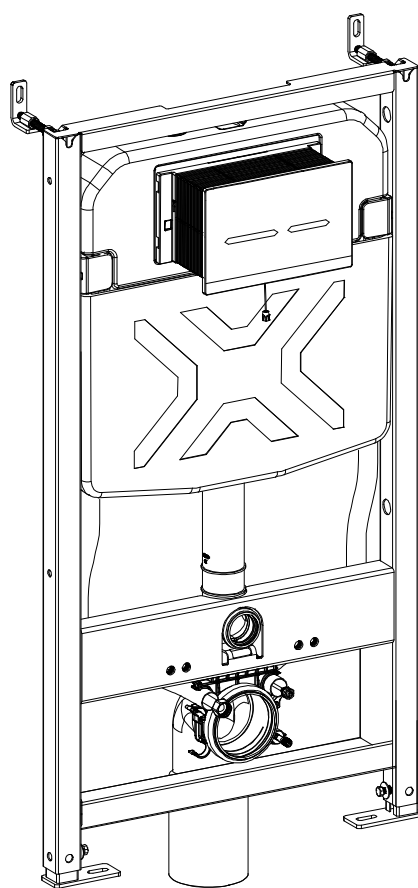


CD060N智能马桶冲洗 水箱通用安装说明书



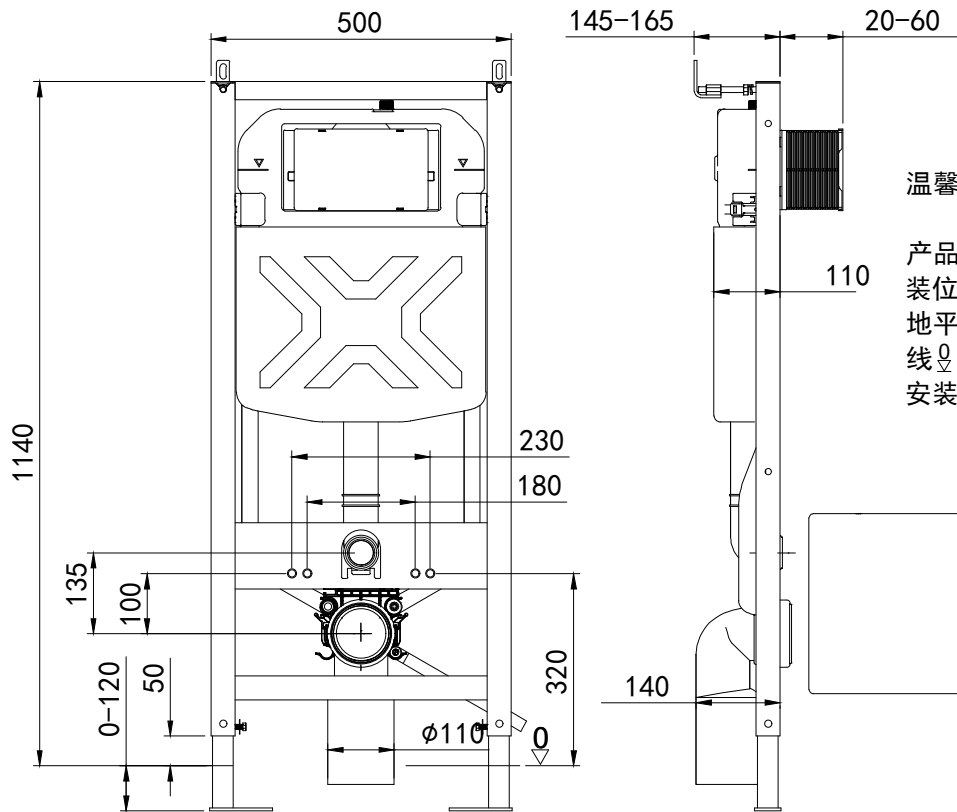
感谢阁下慧眼选购本公司的隐藏式水箱，置信阁下选购后将得到无限之欣慰。从现在开始，您就成为本公司之嘉宾，我们随时为您提供优质服务，为了保证本产品能充分发挥其独特的性能，延长其使用寿命，本公司向您建议：

使用前请阅读以下内容，以保证您能正常使用本产品。

一. 产品的性能参数

给水口径	6½" (DN15)
适用水压	0.02-0.8MPa
环境温度	5°C-45°C
冲水量	大冲水6L, 小冲水4L; 离座冲水6L; (水量可通过进水阀、排水阀调节。)

二. 产品技术规格 (单位:mm)



温馨提示：

请在铺贴瓷砖之前安装本产品。在安装之前，先确认安装位置，并确认工程完成后的地平线，在安装墙上划出地平线 ∇ ，本产品安装时以此作为安装高度为 ∇ 的基准线。

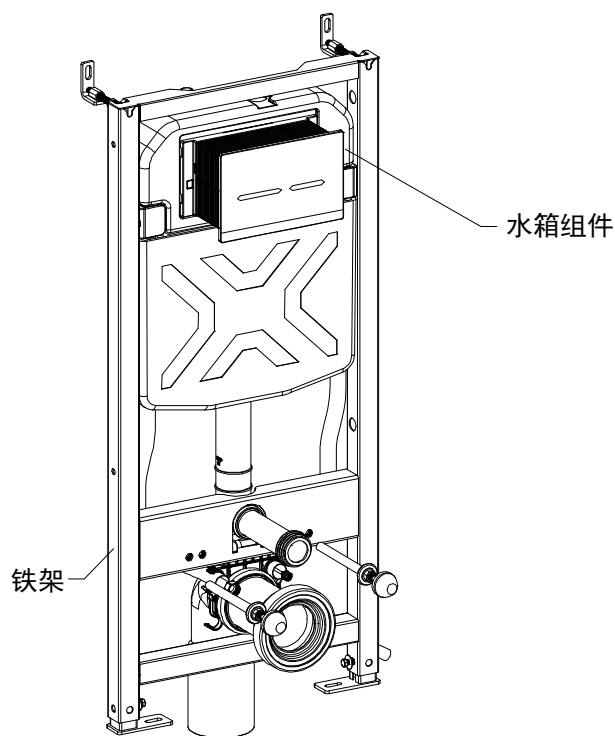
400^{+20}_{-10}

请记录购买的型号并保存安装说明书以备将来参考。

推荐工具: 为了安全和让安装和替换变得容易，建议您使用以下工具。

					
直尺	锯子	锉刀	水平尺	十字螺丝刀	活动扳手
					
手电钻	六角扳手	美工刀	护目镜	卷尺	螺纹密封带

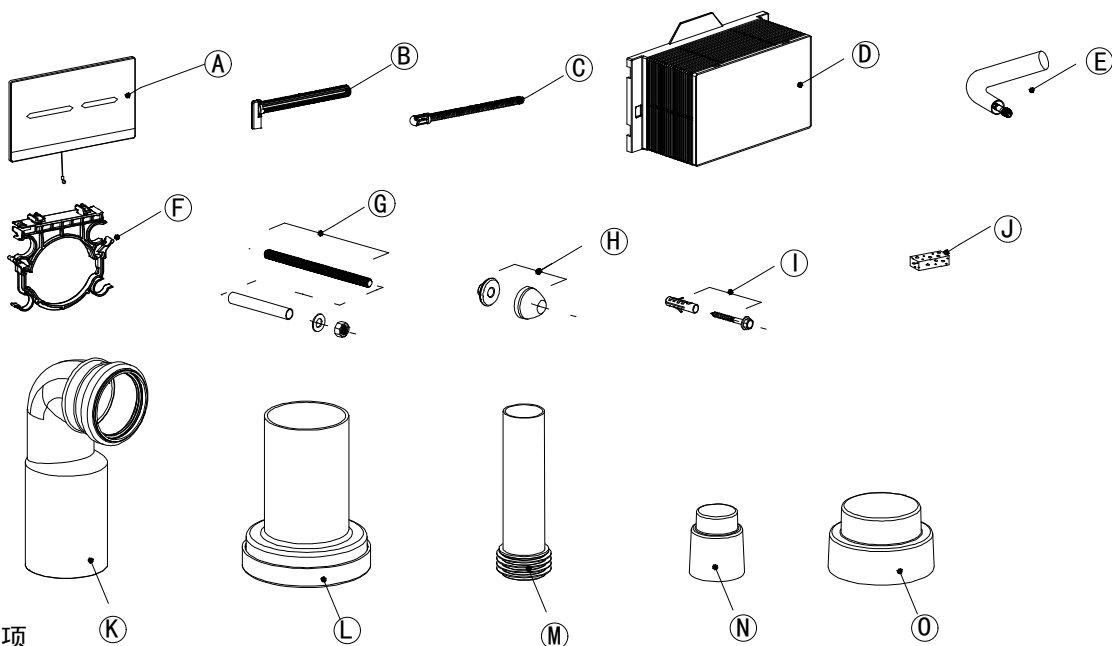
三. 零配件总图



零件清单

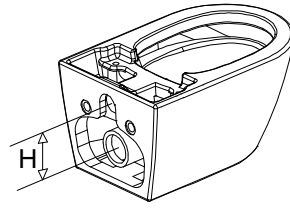
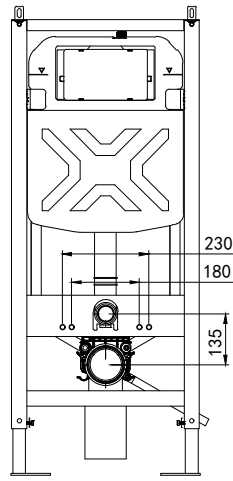
- A. 面板 (×1)
- B. 连接杆 (×2)
- C. 按压杆 (×2)
- D. 安装盒 (×1)
- E. 带电源线波纹管 (×1)
- F. 排污弯管管夹 (×1)
- G. 挂厕螺栓组 (×2)
- H. 装饰帽组件 (×2)
- I. 膨胀螺栓组 (×4)
- J. 硅胶包 (×1)
- K. 排污弯管 (×1)
- L. 排污直管 (×1)
- M. 冲刷直管 (×1)
- N. 冲刷弯管堵头 (×1)
- O. 排污弯管堵头 (×1)

图片仅供参考

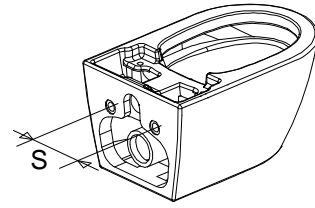


四. 注意事项

1. 请确认包装内物品是否完整。如有缺失，请及时与我们的客户中心取得联系。以上物品图片仅供参考，以实物为准。
2. 请仔细阅读以下说明。为避免伤害身体或损坏设备，请按照说明一步一步安装设备。
3. 根据最新的生产资料执行说明书。我们保留更改规格、包装的权利，恕不另行通知。
4. 因使用其他公司的任何零件而导致的任何故障，我们概不负责。
5. 请确认陶瓷马桶进水孔与排污孔距离尺寸H与本产品提供的135尺寸是否符合。
若测量值在 135 ± 5 ，则符合安装要求，可继续执行安装步骤；
若测量值超过 135 ± 5 ，则不符合安装要求，请及时与我们的客户中心取得联系；
6. 请测量陶瓷马桶挂墙安装孔距离S，方便挂厕螺栓安装时选择铁架上对应的螺纹孔安装；



常规尺寸135



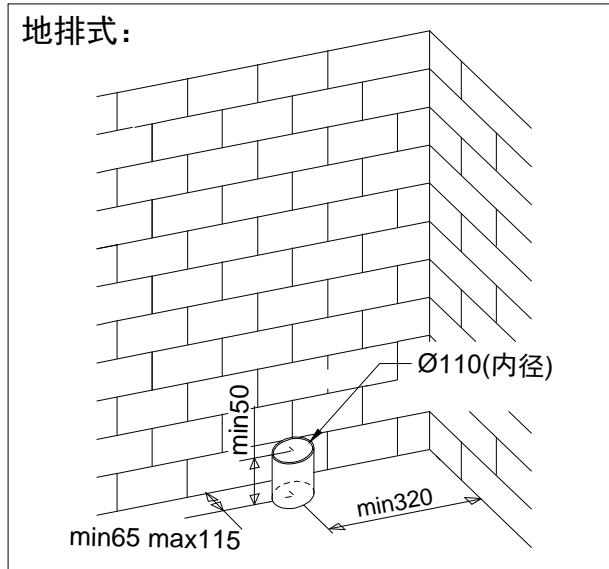
常规尺寸180

⚠ 如下图，排污管距墙面距离，排污管位置、孔径需满足图示的尺寸要求。如果不符合，需请专业安装人员进行调整变更。

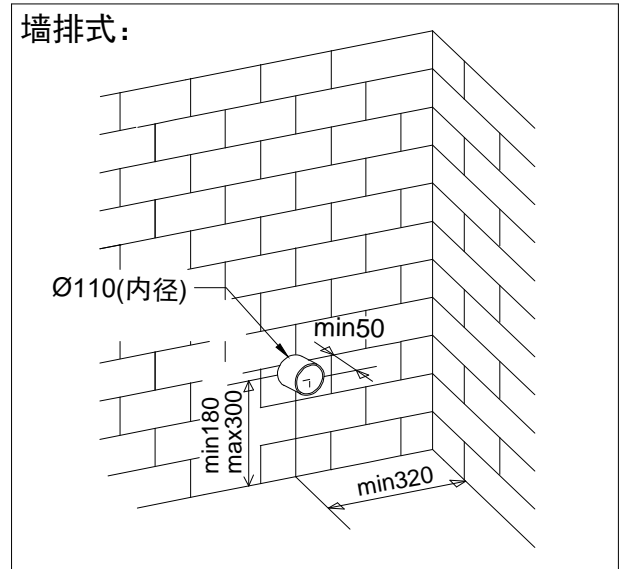
本产品不配备各种规格的转接管，若下水管内径不是 $\phi 110$ ，需请专业人员提前采购备好。

⚠ FFL_Q = 工程完工后的地板面

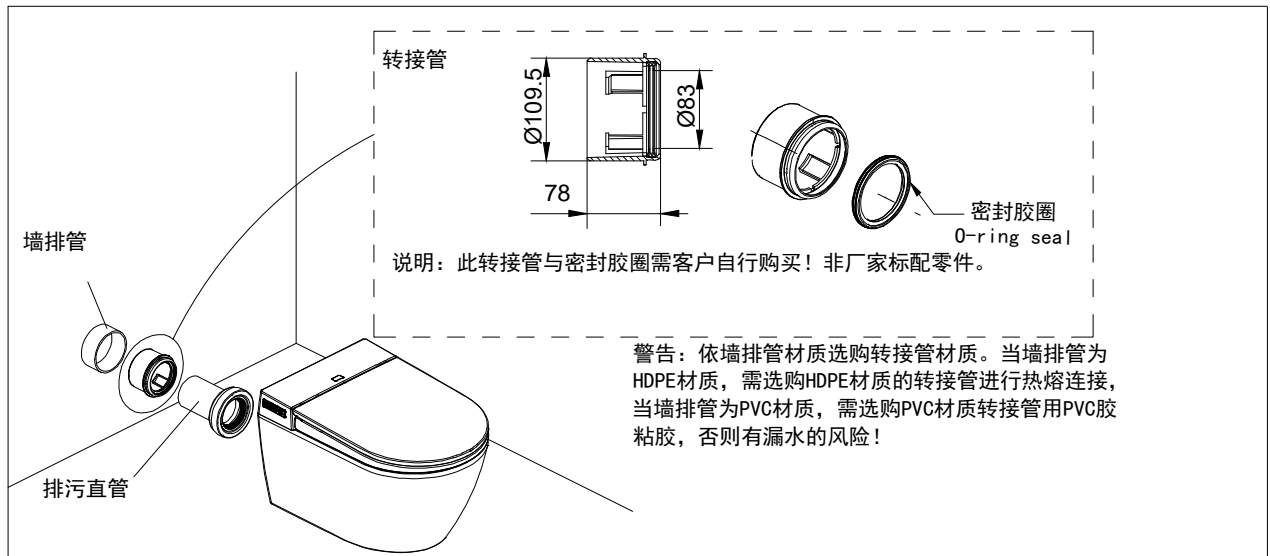
地排式：



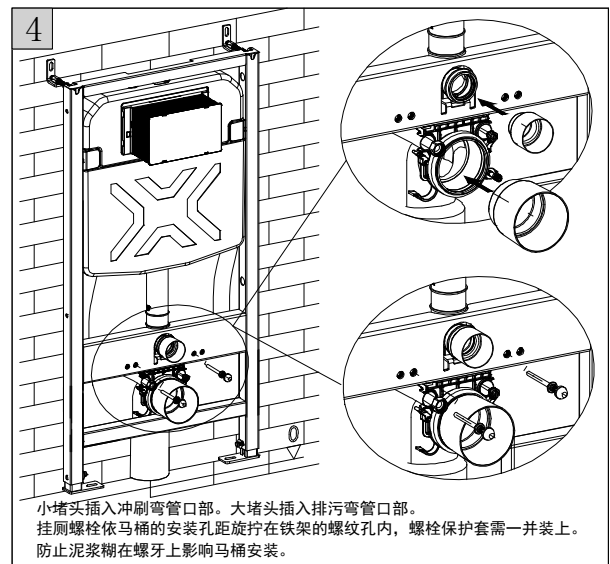
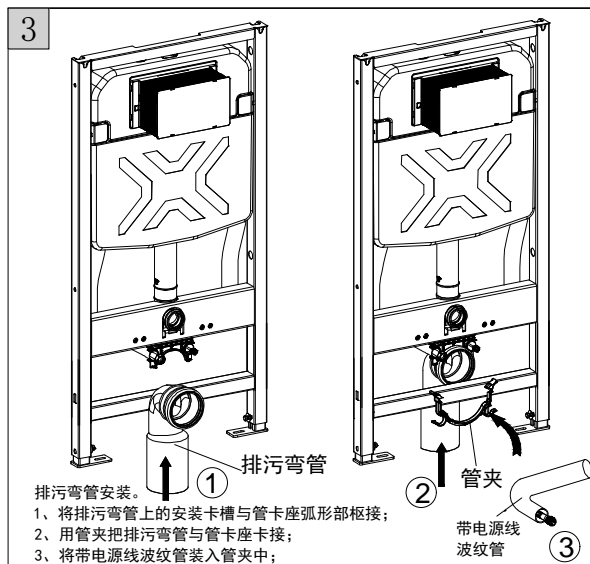
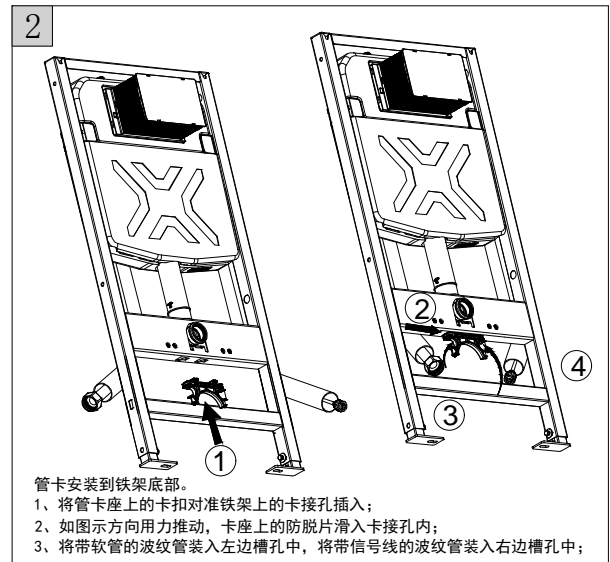
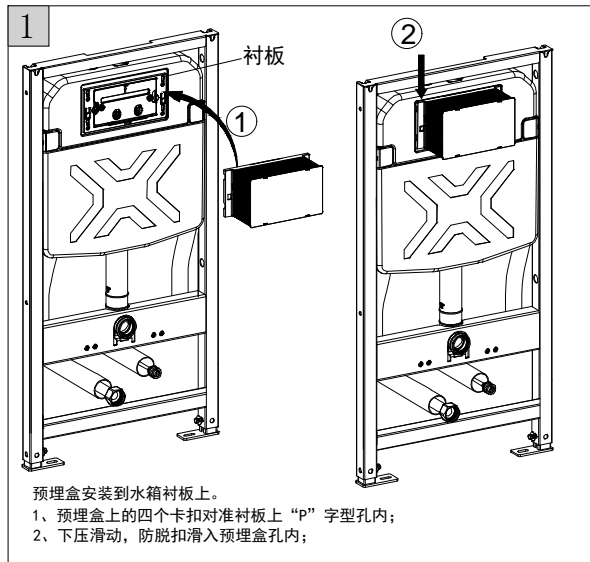
墙排式：



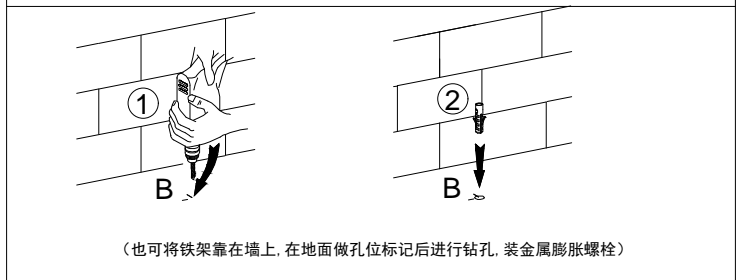
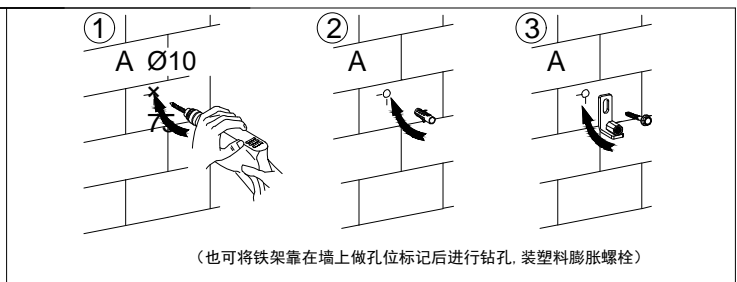
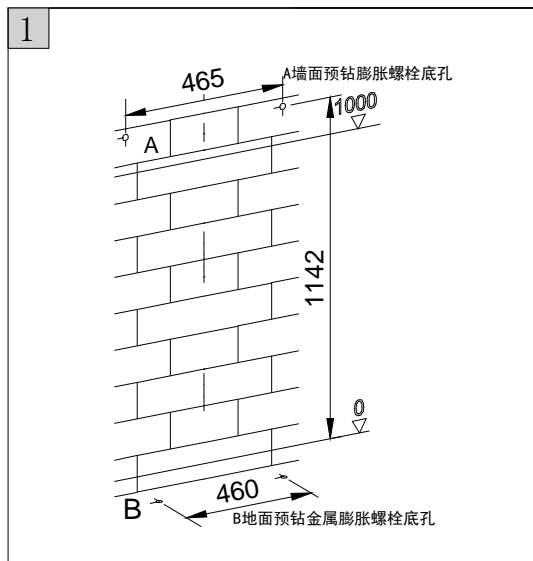
墙排式安装图示：

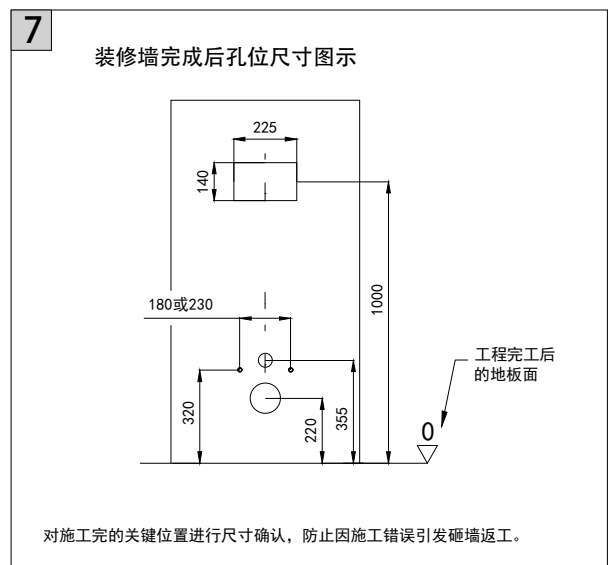
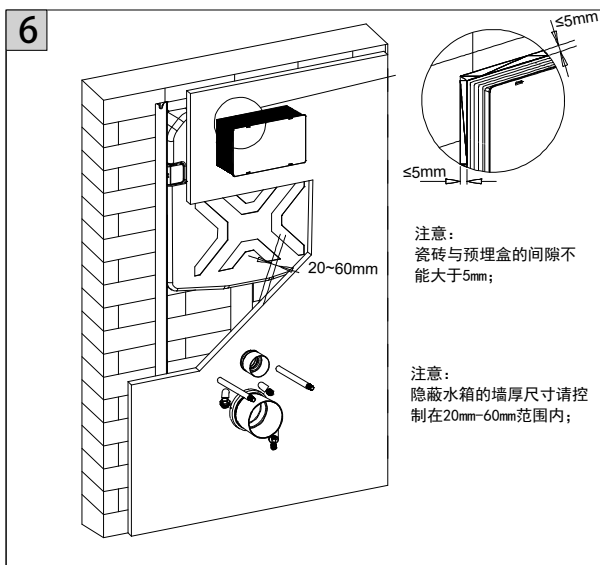
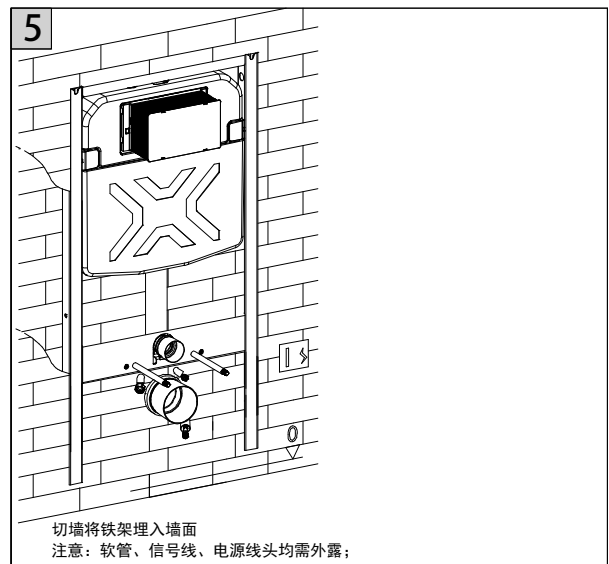
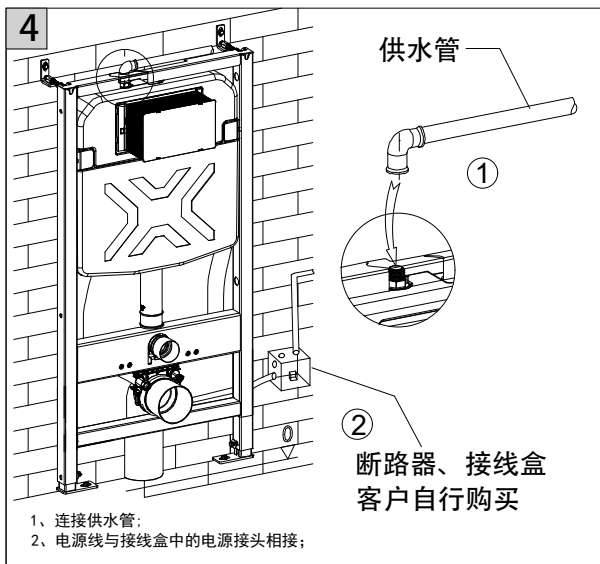
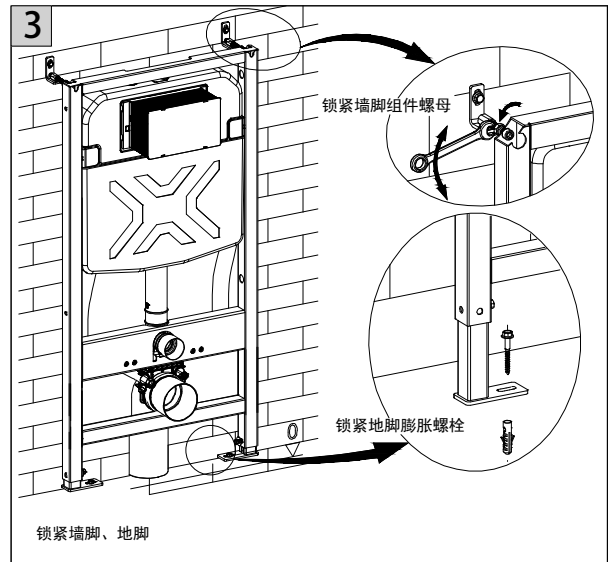
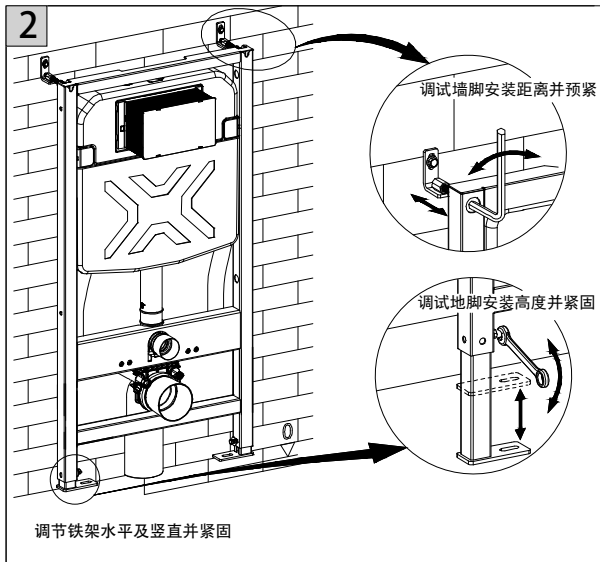


五、配件组装：

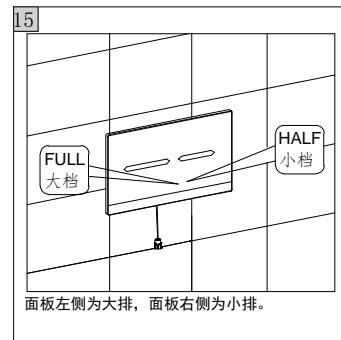
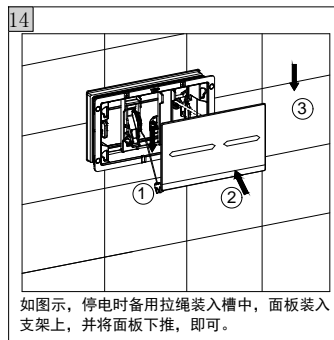
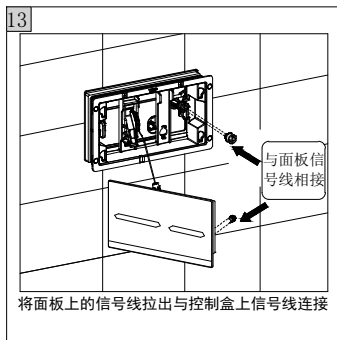
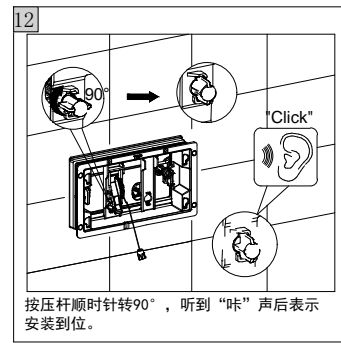
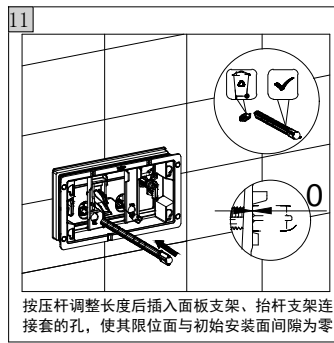
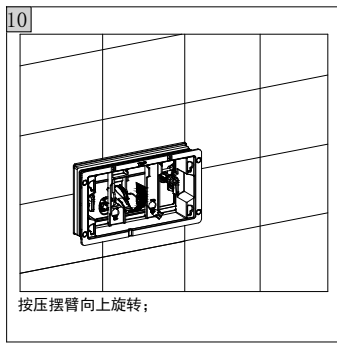
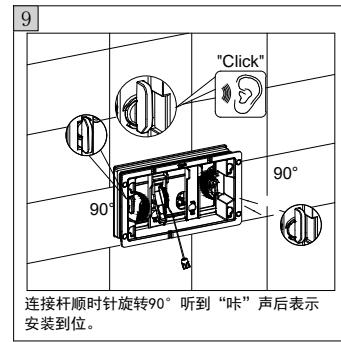
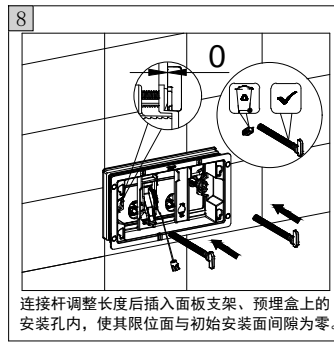
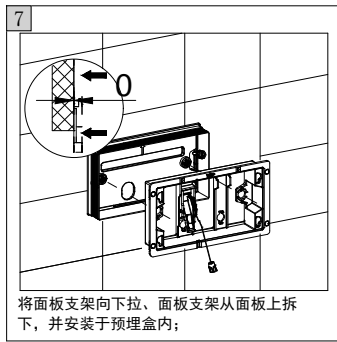
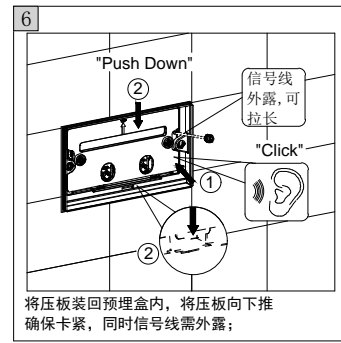
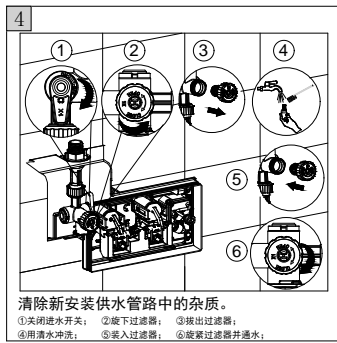
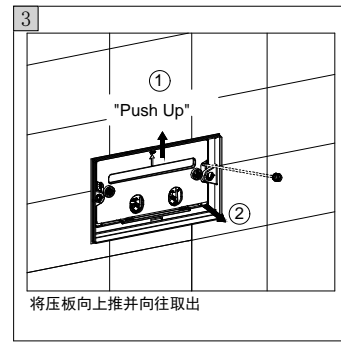
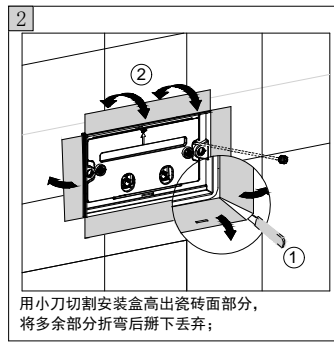


六、铁架安装步骤：



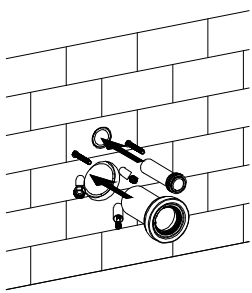


七、面板安装步骤：



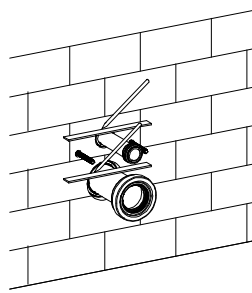
八、挂厕安装步骤：

1



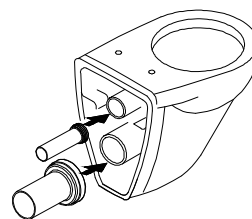
冲刷直管、排污直管插入对应管孔内。

2



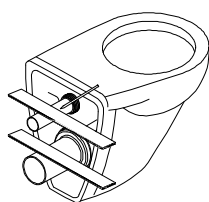
以墙面为基准，在管上划线做标记线。

3



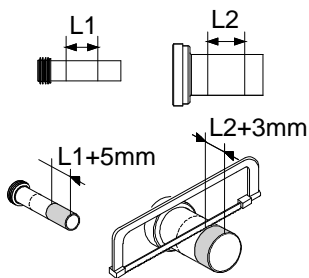
将冲刷直管、排污直管插入陶瓷对应孔内。

4



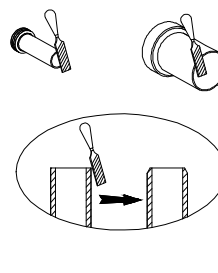
以陶瓷端面为基准，在管上划线做标记。

5



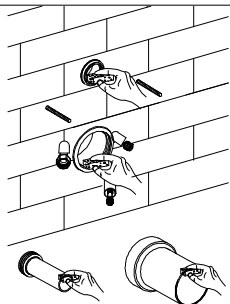
如下图计算尺寸并锯掉冲刷直管、排污直管多余长度。

6



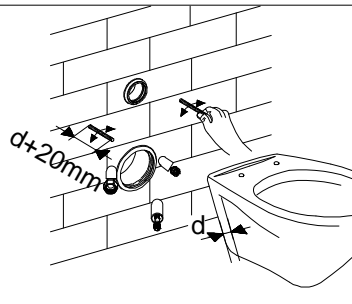
冲刷直管、排污直管口部做导向斜角。

7



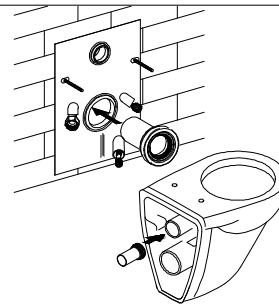
管口涂抹润滑剂（可用洗手液/洗洁精等）。

8



旋拧调节挂厕螺杆外露长度。

9



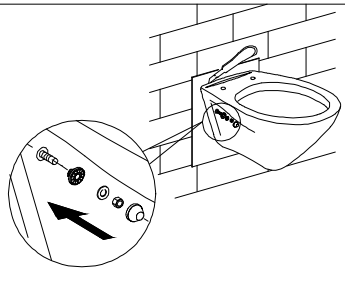
将保护陶瓷衬垫挂在螺杆上；将冲刷直管/排污直管进行预装。

10



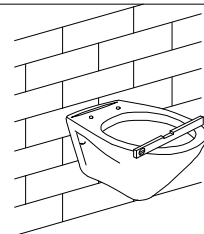
冲刷直管、排污直管对准墙上的孔，挂厕螺杆对准陶瓷安装孔，安装陶瓷，旋拧螺母将挂厕陶瓷预紧在墙面上。

11



挂厕左右、前后方向用水平尺校正平直后锁紧螺母；顺着陶瓷轮廓，用美工刀裁下多余衬垫。

12



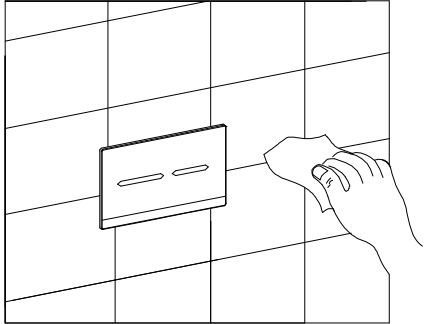
将智能马桶盖安装于挂厕陶瓷上。

八、水效信息 水效等级、水效标识请见配套的陶瓷马桶产品上水效标识。

九、清洁保养说明 为了保证产品的正常使用，请定期对产品进行清洗保养。

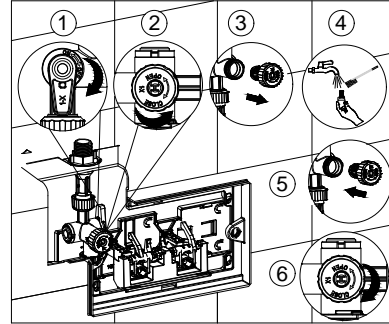
A、面板的清洁保养：

- 当产品附着灰尘或污垢时，请用柔软的湿布擦拭产品。
- 注意：
请勿使用不合适的清洁剂，如：厕所清洁剂、酒精、甲酚、苯、去污类似于、漂白剂、天那水、涂料稀释剂、住宅清洁剂、油等。



B、进水过滤器的保养：

- 为了产品的耐用，请根据当地水质情况及时清洗过滤网。
- 当发现进水时间变长或者不进水，请及时清洗过滤网。拆卸过滤器时，请务必关闭进水开关。另外，安装过滤器时，请旋紧，以免漏水。建议3个月清洗一次过滤网。



步骤

- ①关闭进水开关；
- ②旋下过滤器；
- ③拔出过滤器；
- ④用清水冲洗；
- ⑤装入过滤器；
- ⑥旋紧过滤器并通水；



警告：

不要使用或放入任何氯或任何化学相关成分到水箱内，使用此类产品将导致水箱内的组件损坏，并可能导致漏水而引发财产损失，以及保修条款无效。

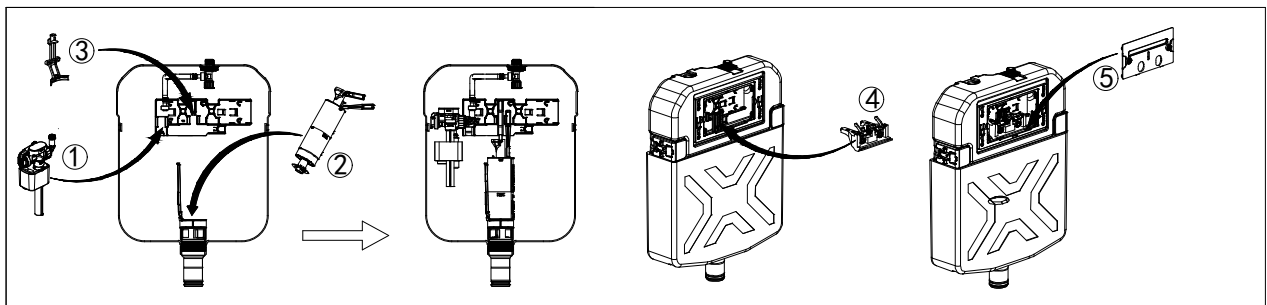
十、常见故障诊断

如果发现类似故障，请先阅读以下内容尝试其处置方法来排解故障问题，若仍无法解决问题时，请联系销售单位或拨打客户服务中心电话进行联系。

A、进水阀的故障排除		
故障	原因	排除方法
进水阀不进水	进水开关没打开	把进水开关打开
	过滤网受水质影响而堵塞	按照说明书清理过滤网
进水阀不止水	进水阀表面结污垢，浮筒卡阻无法浮起工作。	清洗去除污垢
	进水阀故障	请专业人员进行维修

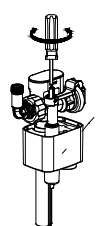
B、排水阀的故障排除		
故障	原因	排除方法
漏水	排水阀受水质影响，零件表面结垢	清洗去除污垢
	排水阀故障	请专业人员进行维修
不排水	排水阀故障	请专业人员进行维修

十一、水箱配件安装图



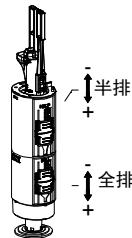
十二、水箱配件水量调节方式

A、进水阀

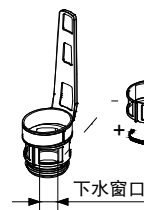


A. 进水阀调节：
浮桶调低时，水量减少；
浮桶调高时，水量增加；

B、排水阀



B. 排水阀调节：
调节片调低时，水量增加；
调节片调高时，水量减少；



C. 排速调节：
下水窗口调窄，排速降低；
下水窗口调宽，排速提高；